

Características

- El muro ventana FG 601T PG de MetroView® es un sistema de acristalamiento interno
- Línea de visión de 2-1/4" (57.2) con sistema de profundidad estándar de 6" (152.4)
- Rotura térmica de 3/8" (9.5) de vertido y moteado IsoLock® realizado con lanza térmica
- Estructura de perfil ranurado y elementos de sujeción
- Acristalamiento húmedo de 1" (25.4) y acristalamiento con cinta de 1-3/16" (30.2) como opción estándar de relleno
- Materiales de silicona para acristalamiento compatibles para sellos duraderos
- Los elementos internos y externos de las esquinas vienen disponibles para aplicaciones de 90° y de 135°
- Opción de acabados anodizados Permanodic®
- Acabados de pintura en opciones estándar o personalizadas

Características opcionales

- Se integra con las ventanas UT de GLASSvent® y las puertas para terraza 2000T de Kawneer
- Opciones de puertas para balcones
- Placas de unión
- Cubiertas de bordes de losas opcionales (extruido/panel de ACM) para vidrio de antepecho
- Receptor a ras opcional con vidrio de antepecho / panel de ACM
- Gancho de refuerzo de receptor del cabezal
- Empaque tipo cuña en el tope del receptor del cabezal interior
- Juego de matrices Profit\$Maker® Plus

Aplicación de productos

- Ventanas rasgadas preacristalada
- Ideal para aperturas perforadas de una o varias luces

Si desea conocer las aplicaciones específicas del producto,
consulte a su representante de Kawneer.

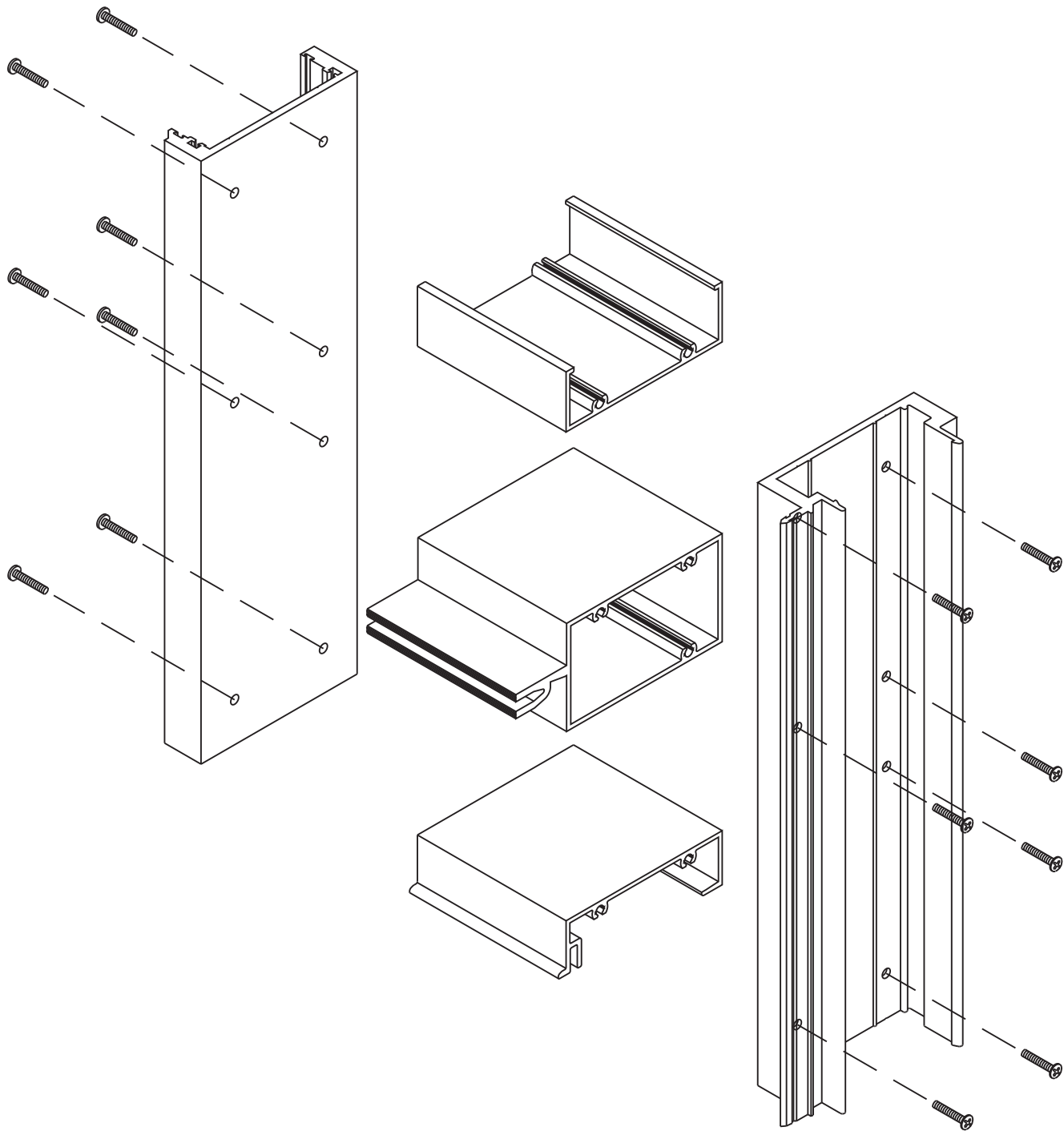
Arquitectos: la mayoría de las clases de extrusiones y ventanas que se aparecen en este catálogo son los productos estándar de Kawneer. Estos conceptos se han ampliado y modificado para ofrecerle libertad de diseño. Algunos detalles diversos no son estándar y cumplen la función de demostrar cómo se puede modificar el sistema para ampliar la flexibilidad del diseño. Comuníquese con su representante de Kawneer para obtener ayuda.

VISTA GRÁFICA	4
DETALLES ESTRUCTURALES	5-8
DETALLES DE LA CUBIERTA PARA BORDES DE LOSAS	9, 10
DETALLES DE LA PUERTA PARA TERRAZA 2000T	11-14
DETALLES DE LAS ESQUINAS	15,16
DETALLES DE LA VENTANA UT DE GLASSvent®	17
DETALLES VARIOS	18
TABLAS DE CARGAS DEL VIENTO Y PERMANENTES	19-21
TABLAS TÉRMICAS	22-35

Las cantidades métricas (SI) se incluyen en todos los detalles como referencia. Los números entre paréntesis () están en milímetros a menos que se indique lo contrario.

Las siguientes unidades métricas (SI) se encuentran en esta información:

m: metro
 cm: centímetro
 mm: milímetro
 s: segundo
 Pa: pascal
 MPa: megapascal



La normativa y los códigos de construcción y seguridad que rigen el diseño y el uso de los productos Kawneer, tales como entradas acristaladas, ventanas y muros cortina contienen diferencias sustanciales. Kawneer no determina la configuración de los productos, el hardware operativo ni los materiales de acristalamiento, por lo que no asume responsabilidad alguna con respecto a los mismos.

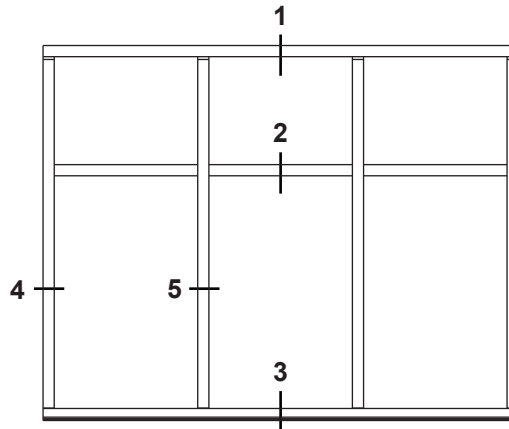
Kawneer se reserva el derecho a cambiar el diseño sin previo aviso cuando lo considere necesario para mejorar los productos.

© 2017, Kawneer Company, Inc.

En www.kawneer.com se puede encontrar información adicional y los planos CAD

La normativa y los códigos de construcción y seguridad que rigen el diseño y el uso de los productos Kawneer, tales como entradas acristaladas, ventanas y muros cortina contienen diferencias sustanciales. Kawneer no determina la configuración de los productos, el hardware operativo ni los materiales de acristalamiento, por lo que no asume responsabilidad alguna con respecto a los mismos.

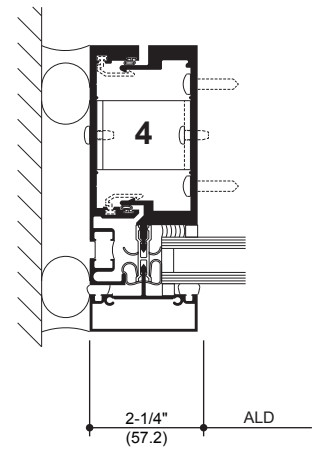
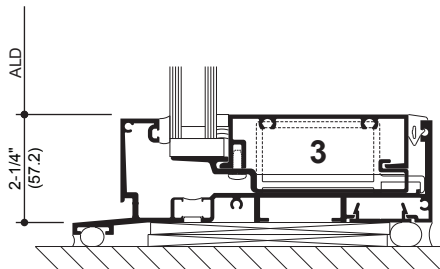
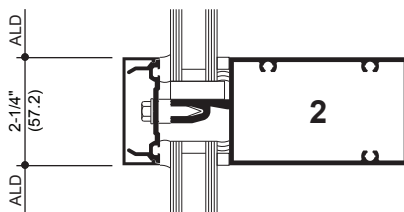
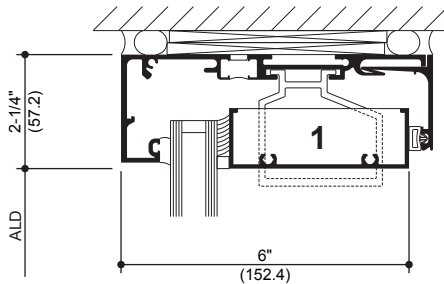
Kawneer se reserva el derecho a cambiar el diseño sin previo aviso cuando lo considere necesario para mejorar los productos.
© 2017, Kawneer Company, Inc.



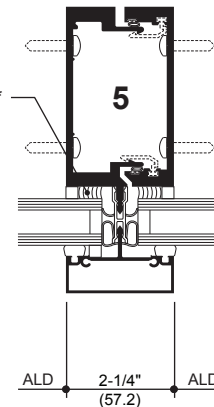
**RELLENO DE 1" (25.4)
ACRISTALAMIENTO HÚMEDO**

LA ELEVACIÓN ES EL NÚMERO INTRODUCIDO EN LOS DETALLES

RECEPTOR ESTÁNDAR (INSTALADO INTERIOR)

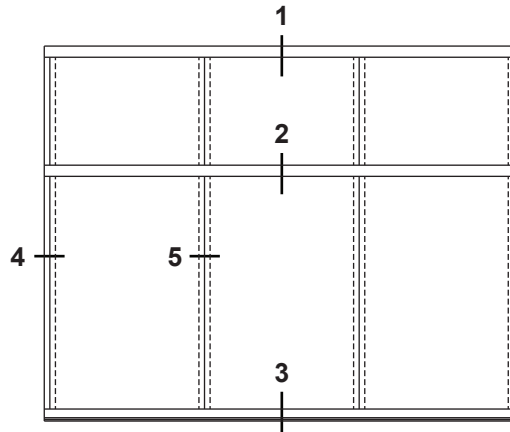


Sellante de silicona estructural (suministrado por otros)*



* **NOTA DEL INSTALADOR:** el instalador es responsable de todas las revisiones y aprobaciones de compatibilidad requeridas con el fabricante de silicona estructural y los fabricantes de unidades de vidrio aislante.

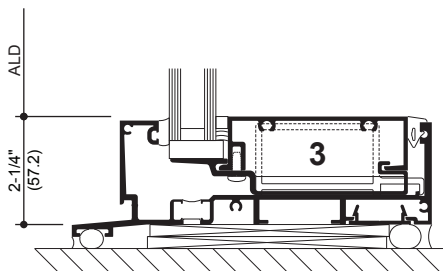
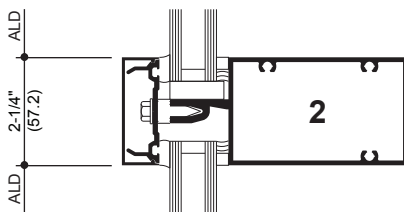
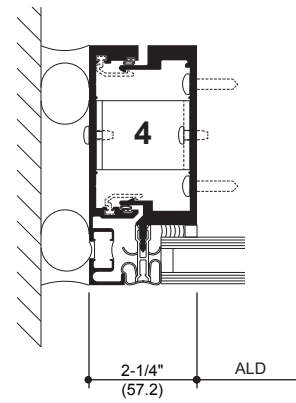
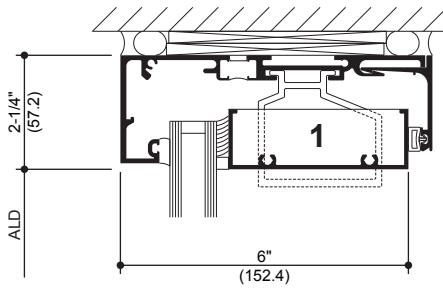
En www.kawneer.com encontrará información adicional y detalles de los planos CAD.



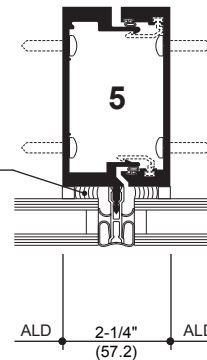
**RELLENO DE 1" (25.4)
DETALLES DEL
ACRISTALAMIENTO CON
SILICONA ESTRUCTURA
(SSG)**

LA ELEVACIÓN ES EL NÚMERO INTRODUCIDO EN LOS DETALLES

RECEPTOR ESTÁNDAR (INSTALADO INTERIOR)

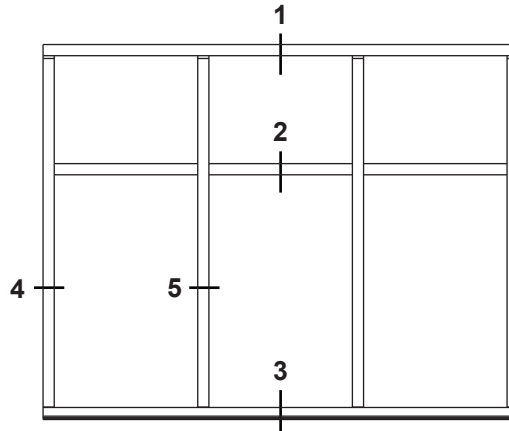


Sellante de
silicona estructural
(suministrado por otros)*



* **NOTA DEL INSTALADOR:** el instalador es responsable de todas las revisiones y aprobaciones de compatibilidad requeridas con el fabricante de silicona estructural y los fabricantes de unidades de vidrio aislante.

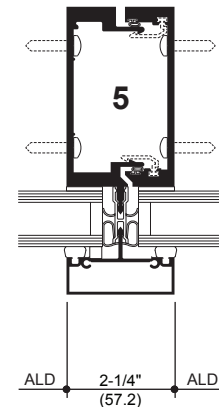
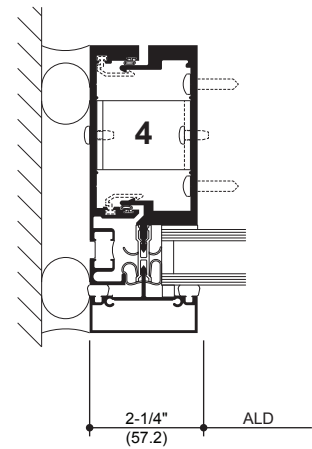
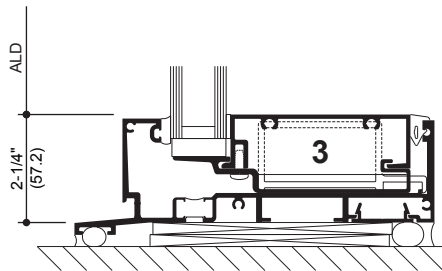
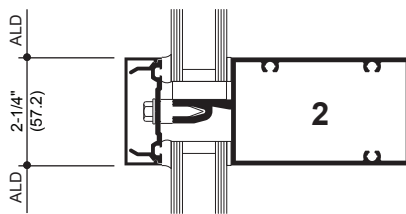
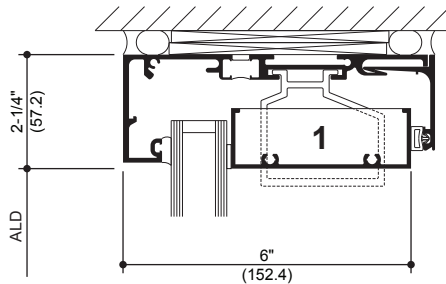
En www.kawneer.com encontrará información adicional y detalles de los planos CAD.



**RELLENO DE 1-3/16" (30.2)
ACRISTALAMIENTO CON
CINTA**

LA ELEVACIÓN ES EL NÚMERO INTRODUCIDO EN LOS DETALLES

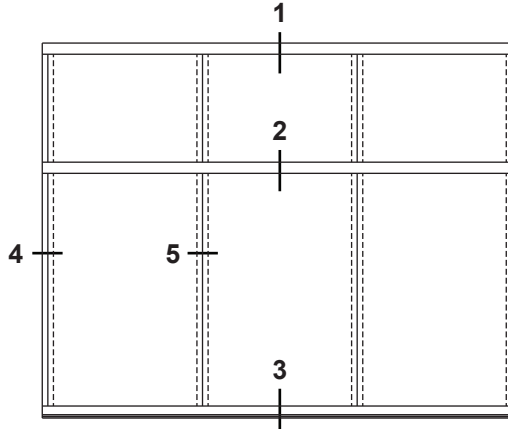
RECEPTOR ESTÁNDAR (INSTALADO INTERIOR)



La normativa y los códigos de construcción y seguridad que rigen el diseño y el uso de los productos Kawneer, tales como entradas acristaladas, ventanas y muros cortina contienen diferencias sustanciales. Kawneer no determina la configuración de los productos, el hardware operativo ni los materiales de acristalamiento, por lo que no asume responsabilidad alguna con respecto a los mismos.

Kawneer se reserva el derecho a cambiar el diseño sin previo aviso cuando lo considere necesario para mejorar los productos.
© 2017, Kawneer Company, Inc.

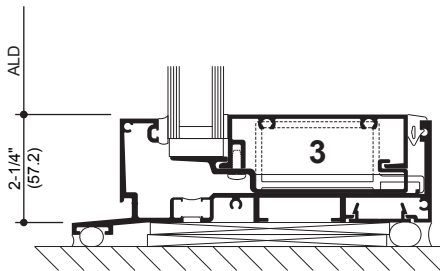
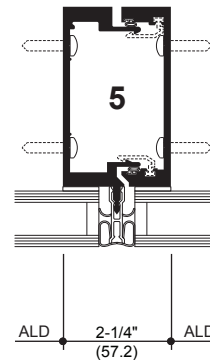
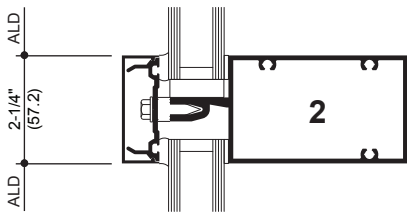
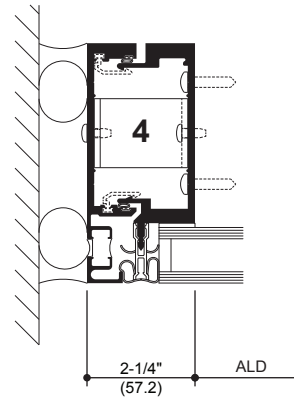
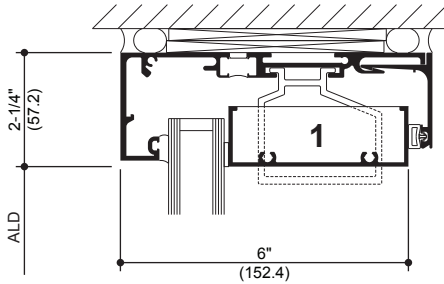
En www.kawneer.com encontrará información adicional y detalles de los planos CAD.



RELLENO DE 1-3/16" (30.2)
DETALLES DEL
ACRISTALAMIENTO CON
SILICONA ESTRUCTURA
(SSG)

LA ELEVACIÓN ES EL NÚMERO INTRODUCIDO EN LOS DETALLES

RECEPTOR ESTÁNDAR
(INSTALADO INTERIOR)

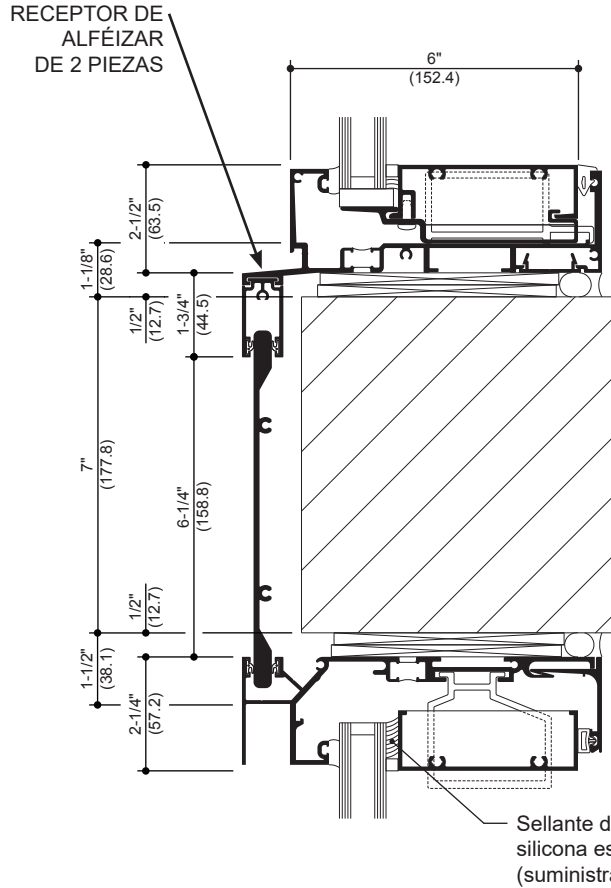


La normativa y los códigos de construcción y seguridad que rigen el diseño y el uso de los productos Kawneer, tales como entradas acristaladas, ventanas y muros cortina contienen diferencias sustanciales. Kawneer no determina la configuración de los productos, el hardware operativo ni los materiales de acristalamiento, por lo que no asume responsabilidad alguna con respecto a los mismos.

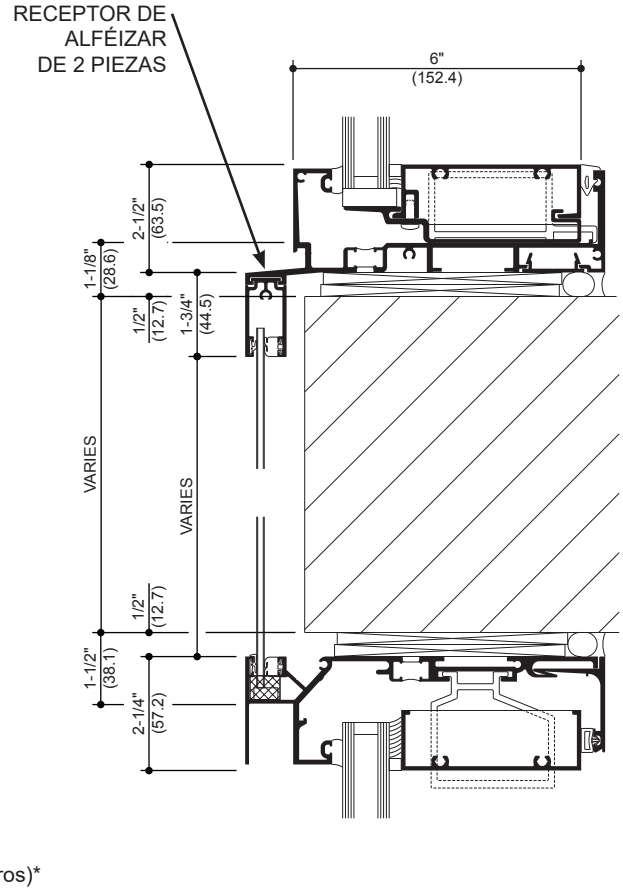
Kawneer se reserva el derecho a cambiar el diseño sin previo aviso cuando lo considere necesario para mejorar los productos.
© 2017, Kawneer Company, Inc.

En www.kawneer.com encontrará información adicional y detalles de los planos CAD.

**CUBIERTAS DE BORDES DE LOSAS DEL RECEPTOR ESTÁNDAR
(IMAGEN DE RELLENO DE 1" (25.4), RELLENO DE 1-3/16" (30.2) SIMILAR)**



**RECEPTOR ESTÁNDAR
CON CUBIERTA DE LOSAS DE 7" (188.8)
INSTALADO INTERIOR
(CUBIERTA DE LOSAS DE 8" (203.2) SIMILAR)**



**CUBIERTA DE BORDES DE LOSAS VARIABLE
RECEPTOR ESTÁNDAR CON PANEL DE ACM O
VIDRIO DE ANTEPECHO.
INSTALADO INTERIOR**

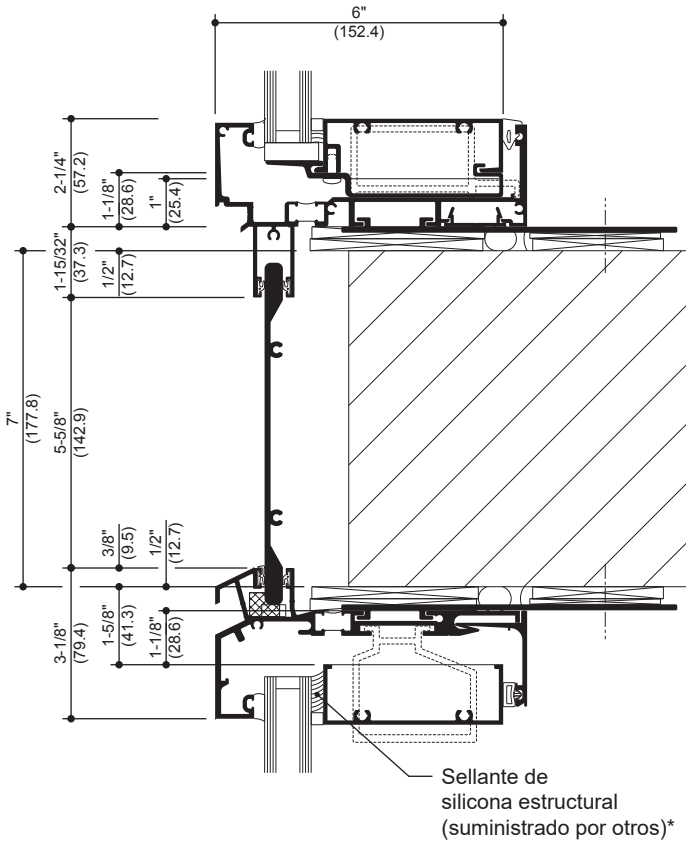
La normativa y los códigos de construcción y seguridad que rigen el diseño y el uso de los productos Kawneer, tales como entradas acristaladas, ventanas y muros cortina contienen diferencias sustanciales. Kawneer no determina la configuración de los productos, el hardware operativo ni los materiales de acristalamiento, por lo que no asume responsabilidad alguna con respecto a los mismos.

Kawneer se reserva el derecho a cambiar el diseño sin previo aviso cuando lo considere necesario para mejorar los productos.
© 2017, Kawneer Company, Inc.

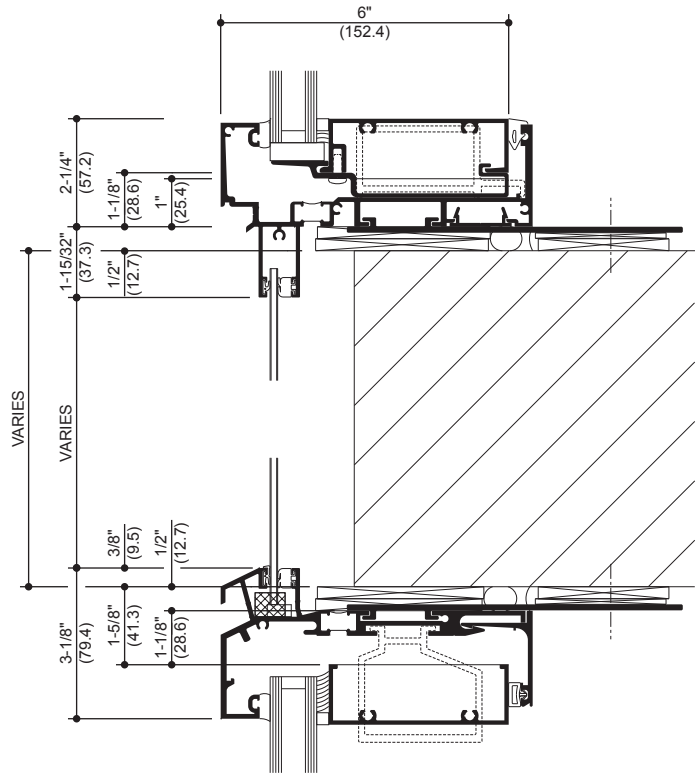
* **NOTA DEL INSTALADOR:** el instalador es responsable de todas las revisiones y aprobaciones de compatibilidad requeridas con el fabricante de silicona estructural y los fabricantes de unidades de vidrio aislante.

En www.kawneer.com encontrará información adicional y detalles de los planos CAD.

**CUBIERTAS DE BORDES DE LOSAS DEL RECEPTOR A RAS
(IMAGEN DE RELLENO DE 1" (25.4), RELLENO DE 1-3/16" (30.2) SIMILAR)**



**RECEPTOR A RAS
CON CUBIERTA DE LOSAS DE 7" (177.8)
INSTALADO INTERIOR
(CUBIERTA DE LOSAS DE 8" (203.2) SIMILAR)**



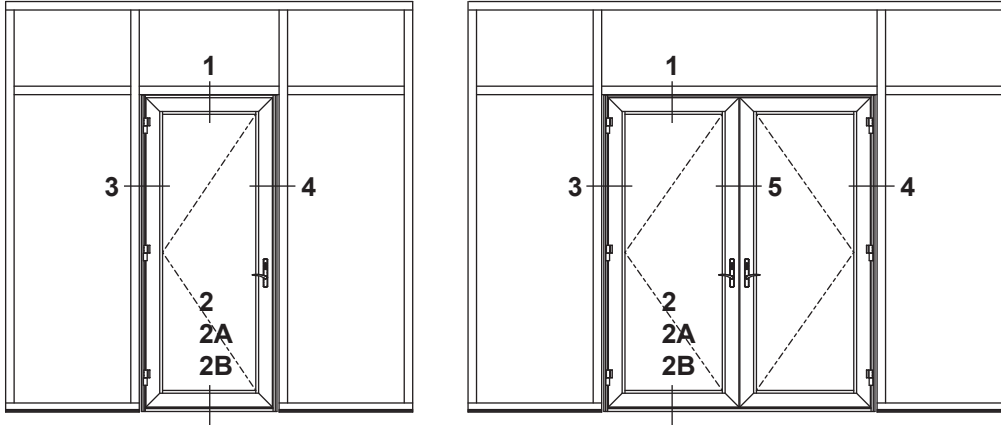
**CUBIERTA DE BORDES DE LOSAS
VARIABLE RECEPTOR ESTÁNDAR CON
PANEL DE ACM O VIDRIO DE ANTEPECHO
INSTALADO INTERIOR**

La normativa y los códigos de construcción y seguridad que rigen el diseño y el uso de los productos Kawneer, tales como entradas acristaladas, ventanas y muros cortina contienen diferencias sustanciales. Kawneer no determina la configuración de los productos, el hardware operativo ni los materiales de acristalamiento, por lo que no asume responsabilidad alguna con respecto a los mismos.

Kawneer se reserva el derecho a cambiar el diseño sin previo aviso cuando lo considere necesario para mejorar los productos.
© 2017, Kawneer Company, Inc.

* **NOTA DEL INSTALADOR:** el instalador es responsable de todas las revisiones y aprobaciones de compatibilidad requeridas con el fabricante de silicona estructural y los fabricantes de unidades de vidrio aislante.

En www.kawneer.com encontrará información adicional y detalles de los planos CAD.

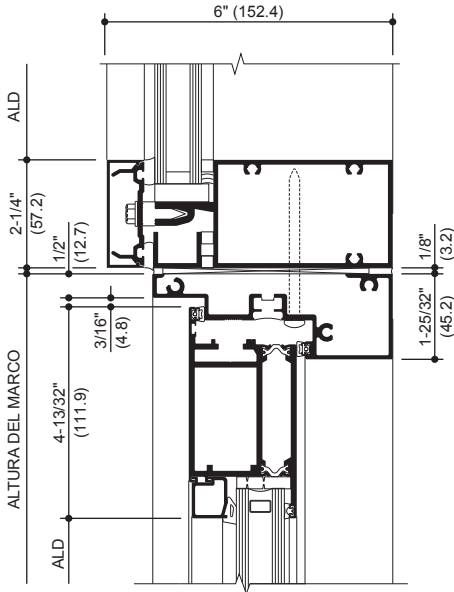


PUERTAS DE APERTURA HACIA FUERA Y MARCO

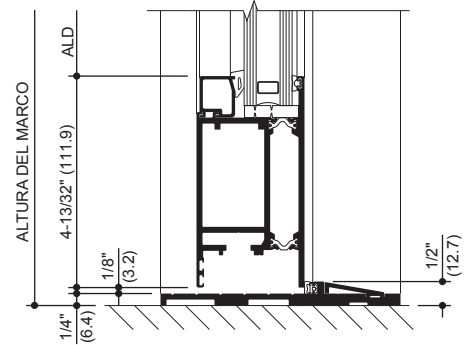
La normativa y los códigos de construcción y seguridad que rigen el diseño y el uso de los productos Kawneer, tales como entradas acristaladas, ventanas y muros cortina contienen diferencias sustanciales. Kawneer no determina la configuración de los productos, el hardware operativo ni los materiales de acristalamiento, por lo que no asume responsabilidad alguna con respecto a los mismos.

Kawneer se reserva el derecho a cambiar el diseño sin previo aviso cuando lo considere necesario para mejorar los productos.
© 2017, Kawneer Company, Inc.

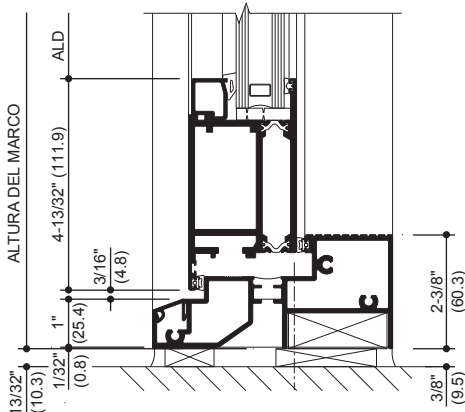
1
CABEZAL



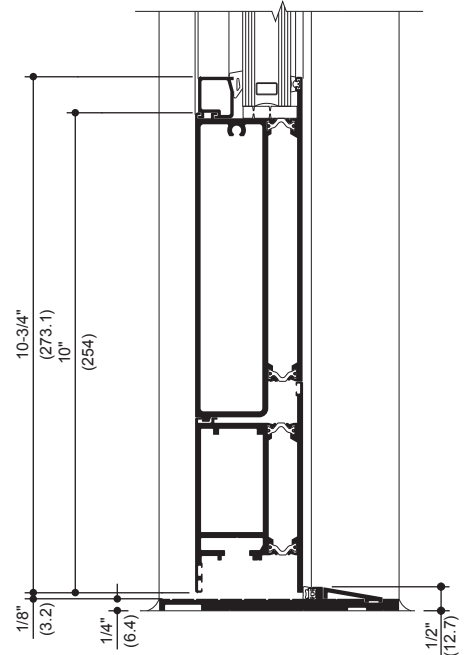
2A
UMBRAL
DE BAJO
PERFIL
OPCIONAL



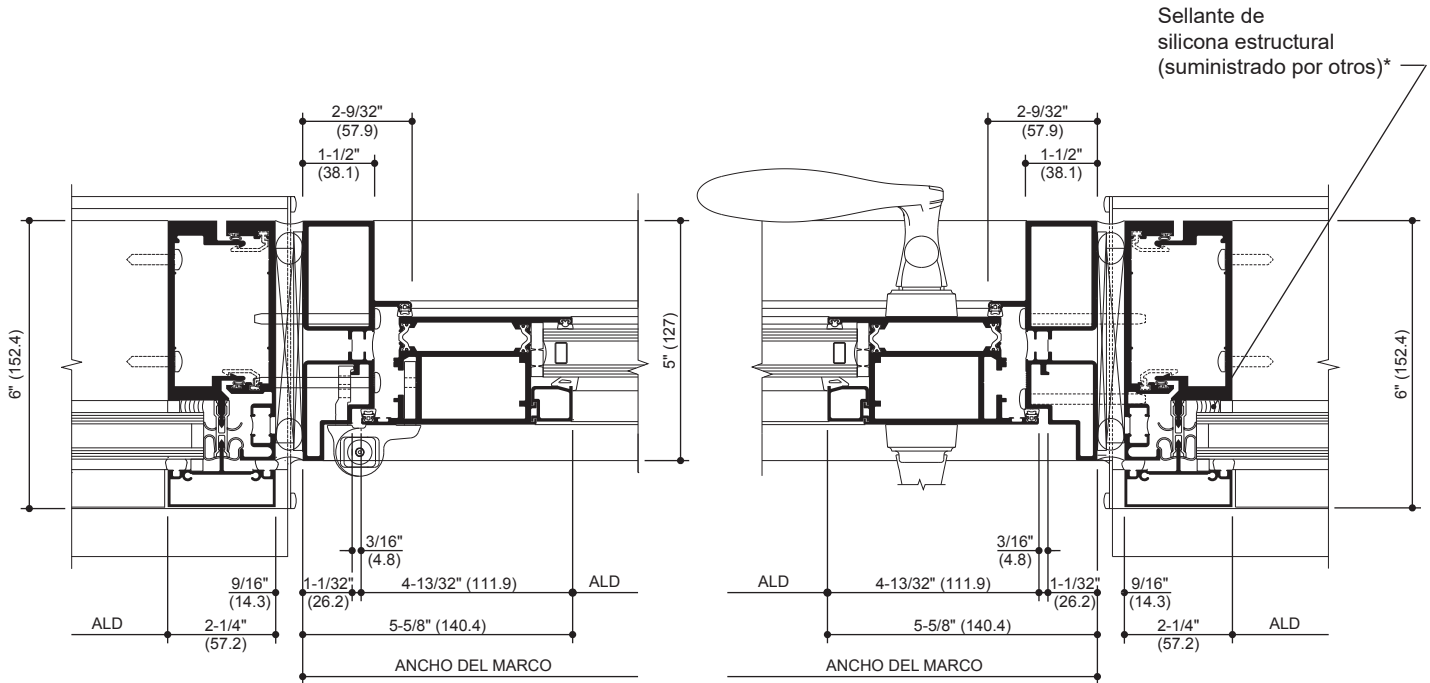
2
UMBRAL



2B
UMBRAL DE
BAJO PERIL
OPCIONAL CON
TRAVESAÑO
INFERIOR DE 10"

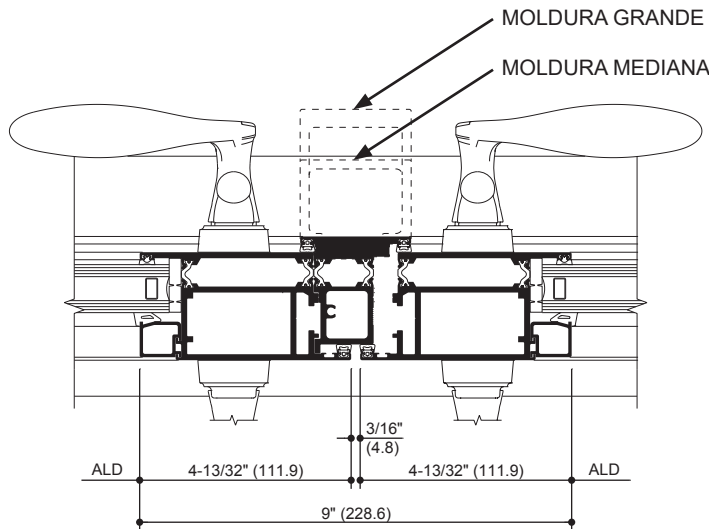


En www.kawneer.com encontrará información adicional y detalles de los planos CAD.



3
JAMBA DEL EJE

4
JAMBA DE LA CERRADURA
EN LA CERRADURA DE CERROJO O PESTILLO



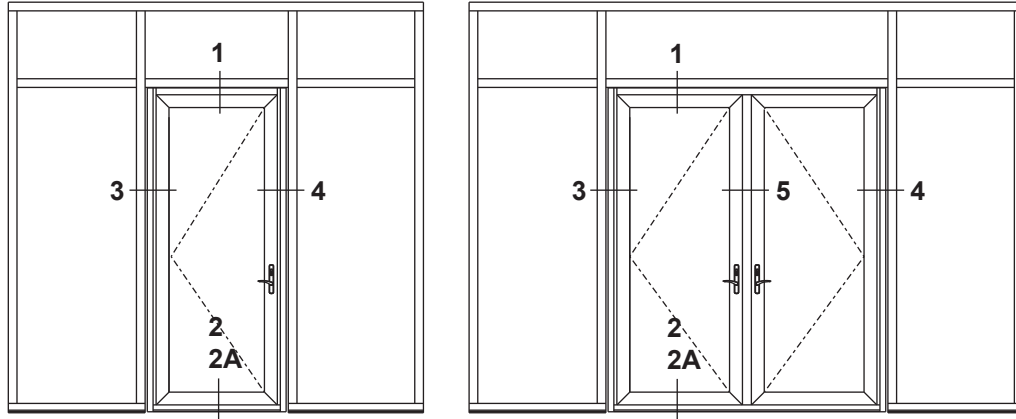
5
UNIÓN DE MONTANTES

La normativa y los códigos de construcción y seguridad que rigen el diseño y el uso de los productos Kawneer, tales como entradas acristaladas, ventanas y muros cortina contienen diferencias sustanciales. Kawneer no determina la configuración de los productos, el hardware operativo ni los materiales de acristalamiento, por lo que no asume responsabilidad alguna con respecto a los mismos.

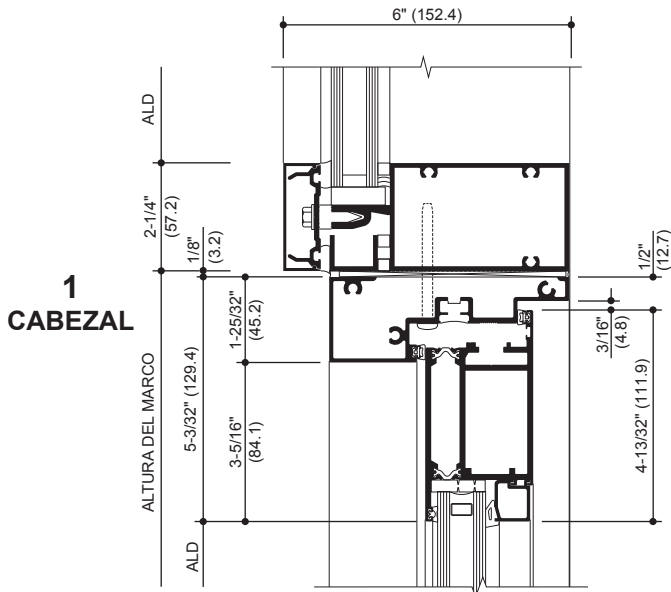
Kawneer se reserva el derecho a cambiar el diseño sin previo aviso cuando lo considere necesario para mejorar los productos.
© 2017, Kawneer Company, Inc.

* **NOTA DEL INSTALADOR:** el instalador es responsable de todas las revisiones y aprobaciones de compatibilidad requeridas con el fabricante de silicona estructural y los fabricantes de unidades de vidrio aislante.

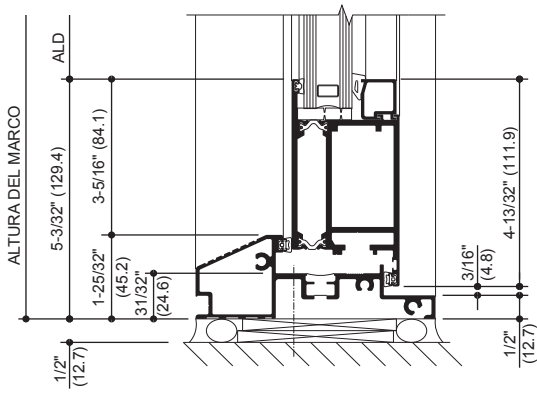
En www.kawneer.com encontrará información adicional y detalles de los planos CAD.



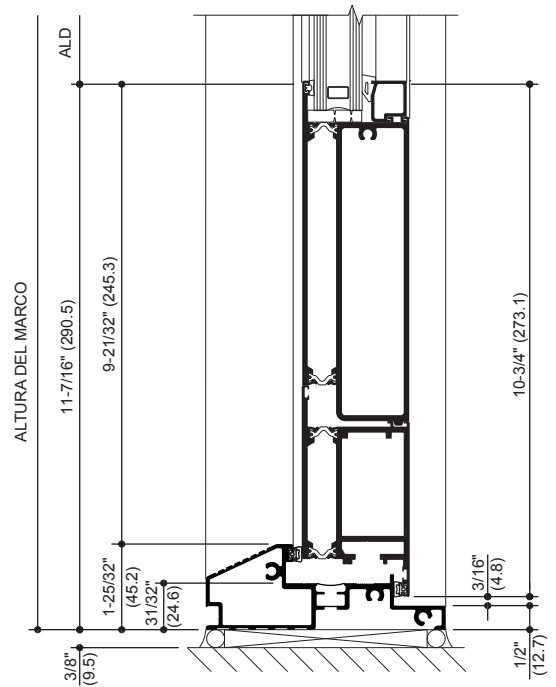
PUERTA DE APERTURA HACIA DENTRO Y MARCO



1 CABEZAL



2 UMBRAL

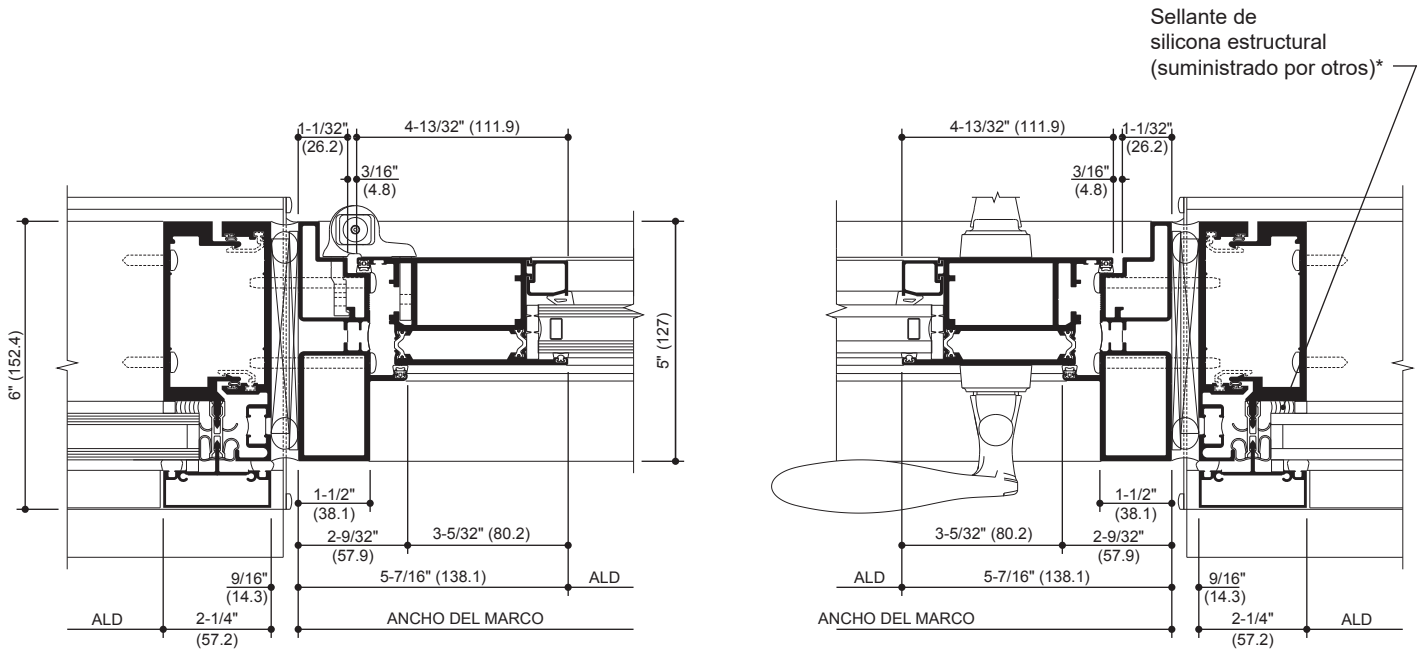


2A UMBRAL CON TRAVESAÑO INFERIOR DE 10" OPCIONAL

La normativa y los códigos de construcción y seguridad que rigen el diseño y el uso de los productos Kawneer, tales como entradas acristaladas, ventanas y muros cortina contienen diferencias sustanciales. Kawneer no determina la configuración de los productos, el hardware operativo ni los materiales de acristalamiento, por lo que no asume responsabilidad alguna con respecto a los mismos.

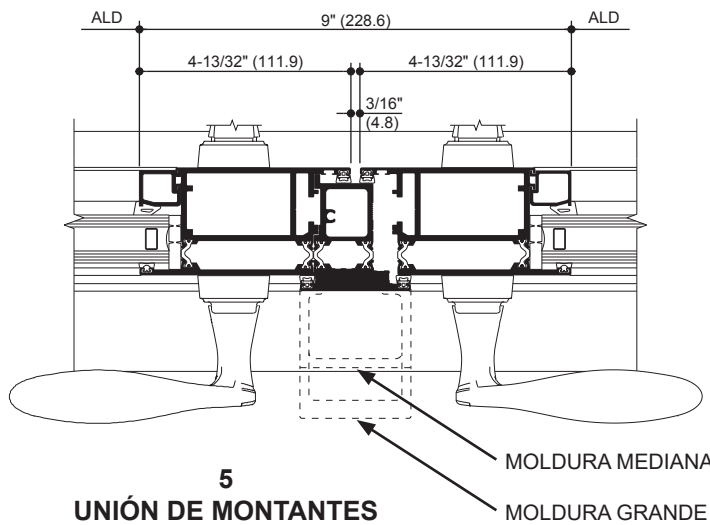
Kawneer se reserva el derecho a cambiar el diseño sin previo aviso cuando lo considere necesario para mejorar los productos.
© 2017, Kawneer Company, Inc.

En www.kawneer.com encontrará información adicional y detalles de los planos CAD.



3
JAMBA DEL EJE

4
JAMBA DE LA CERRADURA EN LA CERRADURA DE CERROJO O PESTILLO



5
UNIÓN DE MONTANTES

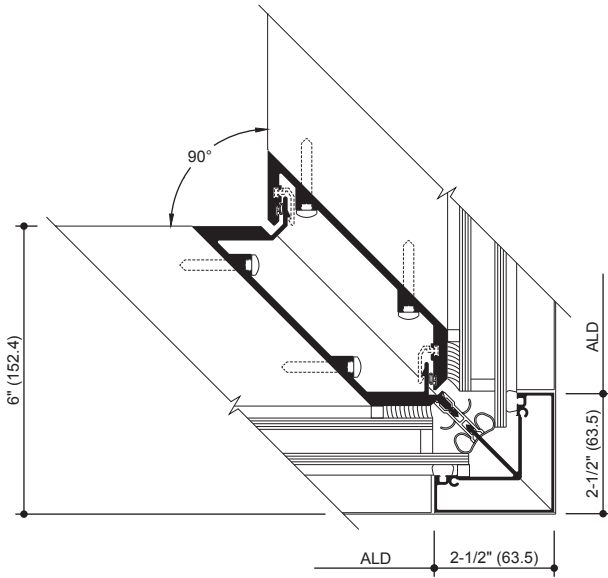
La normativa y los códigos de construcción y seguridad que rigen el diseño y el uso de los productos Kawneer, tales como entradas acristaladas, ventanas y muros cortina contienen diferencias sustanciales. Kawneer no determina la configuración de los productos, el hardware operativo ni los materiales de acristalamiento, por lo que no asume responsabilidad alguna con respecto a los mismos.

Kawneer se reserva el derecho a cambiar el diseño sin previo aviso cuando lo considere necesario para mejorar los productos.
© 2017, Kawneer Company, Inc.

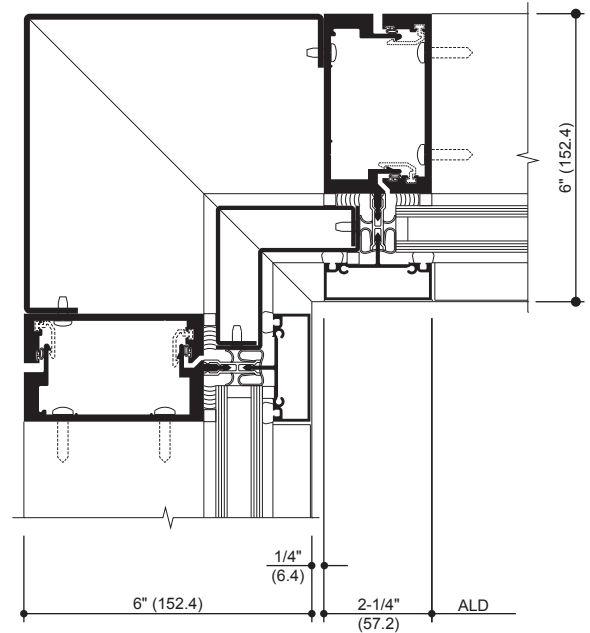
* **NOTA DEL INSTALADOR:** el instalador es responsable de todas las revisiones y aprobaciones de compatibilidad requeridas con el fabricante de silicona estructural y los fabricantes de unidades de vidrio aislante.

En www.kawneer.com encontrará información adicional y detalles de los planos CAD.

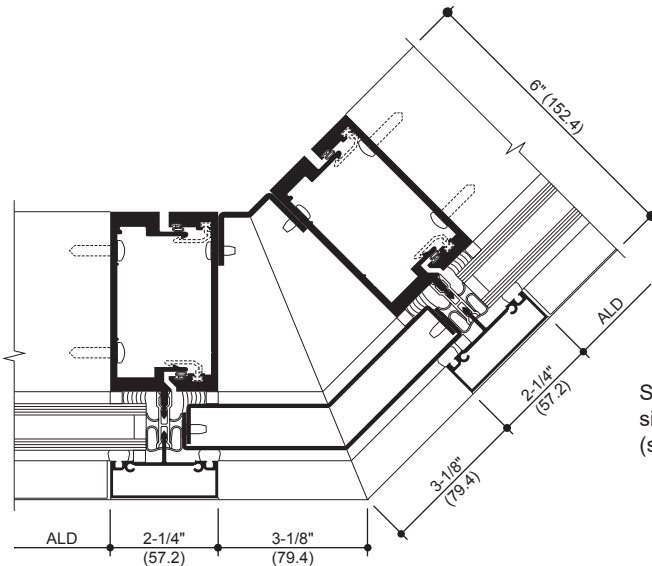
(IMAGEN DE RELLENO DE 1" (25.4), RELLENO DE 1-3/16" (30.2) SIMILAR)



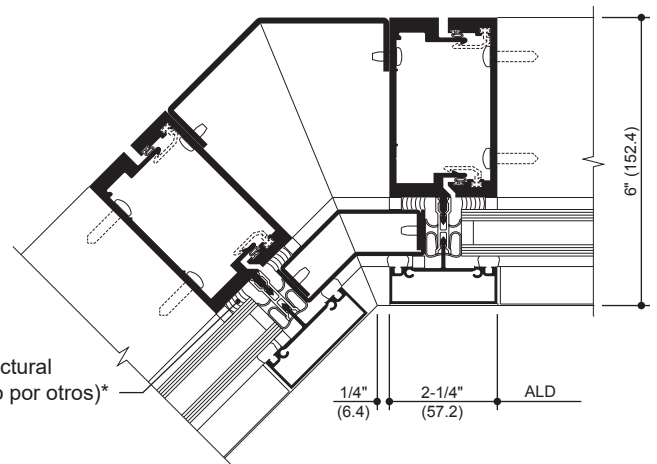
**ESQUINA
EXTERIOR DE 90°**



**ESQUINA
EXTERIOR DE 90°**



**ESQUINA
EXTERIOR DE 90°**



Sellante de
silicona estructural
(suministrado por otros)*

**ESQUINA
EXTERIOR DE 90°**

* **NOTA DEL INSTALADOR:** el instalador es responsable de todas las revisiones y aprobaciones de compatibilidad requeridas con el fabricante de silicona estructural y los fabricantes de unidades de vidrio aislante.

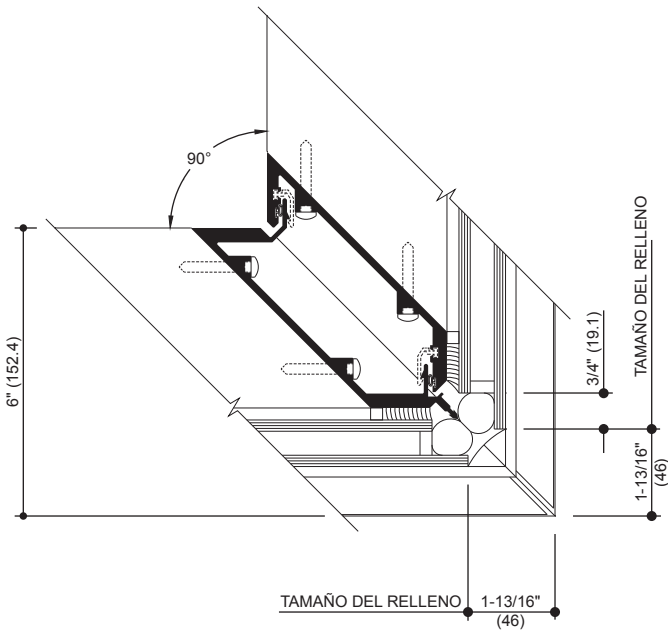
La normativa y los códigos de construcción y seguridad que rigen el diseño y el uso de los productos Kawneer, tales como entradas acristaladas, ventanas y muros cortina contienen diferencias sustanciales. Kawneer no determina la configuración de los productos, el hardware operativo ni los materiales de acristalamiento, por lo que no asume responsabilidad alguna con respecto a los mismos.

Kawneer se reserva el derecho a cambiar el diseño sin previo aviso cuando lo considere necesario para mejorar los productos.
© 2017, Kawneer Company, Inc.

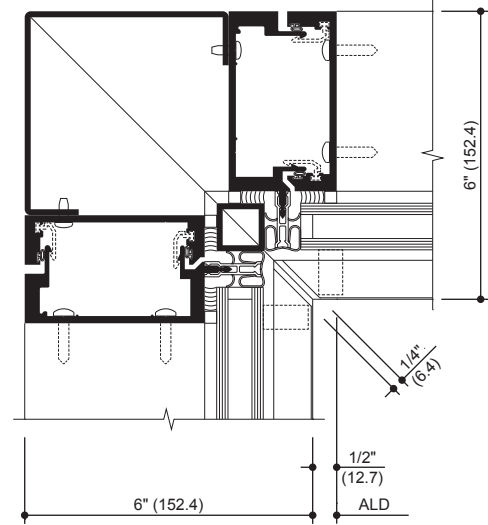
En www.kawneer.com encontrará información adicional y detalles de los planos CAD.

(IMAGEN DE RELLENO DE 1" (25.4), RELLENO DE 1-3/16" (30.2) SIMILAR)

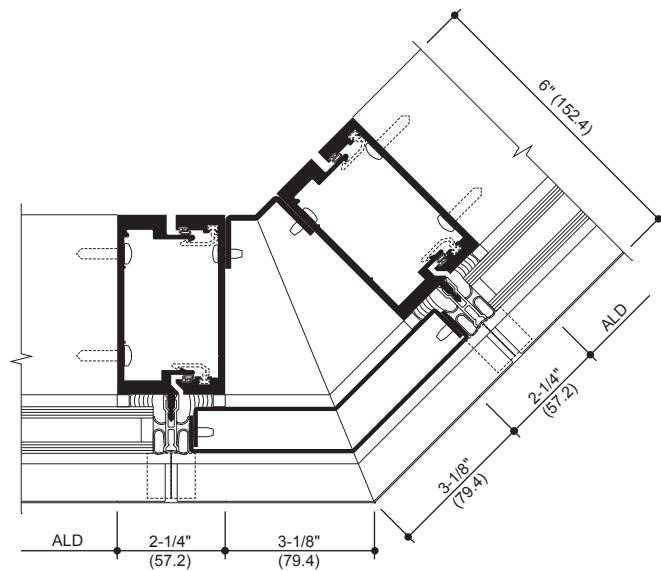
ESQUINAS SSG



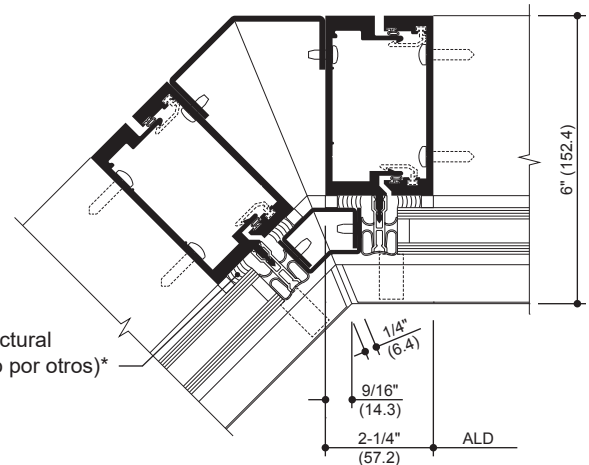
ESQUINA EXTERIOR DE 90°



ESQUINA EXTERIOR DE 90°



ESQUINA EXTERIOR DE 90°



ESQUINA EXTERIOR DE 90°

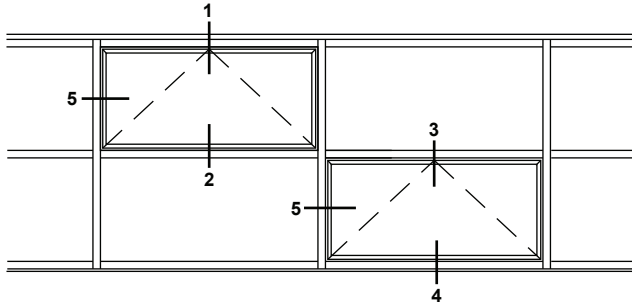
* NOTA DEL INSTALADOR: el instalador es responsable de todas las revisiones y aprobaciones de compatibilidad requeridas con el fabricante de silicona estructural y los fabricantes de unidades de vidrio aislante.

La normativa y los códigos de construcción y seguridad que rigen el diseño y el uso de los productos Kawneer, tales como entradas acristaladas, ventanas y muros cortina contienen diferencias sustanciales. Kawneer no determina la configuración de los productos, el hardware operativo ni los materiales de acristalamiento, por lo que no asume responsabilidad alguna con respecto a los mismos.

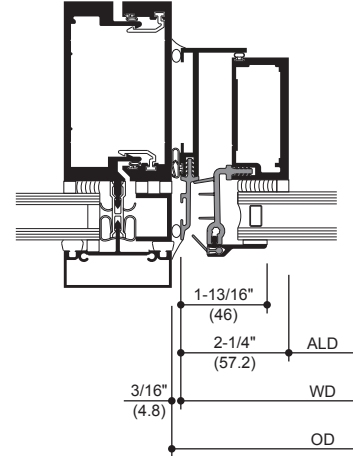
Kawneer se reserva el derecho a cambiar el diseño sin previo aviso cuando lo considere necesario para mejorar los productos.
© 2017, Kawneer Company, Inc.

En www.kawneer.com encontrará información adicional y detalles de los planos CAD.

VENTANA PARA PROYECTOS EXTERIORES EN IMAGEN
LA VENTANA BATIENTE DE APERTURA HACIA FUERA TAMBIÉN ESTÁ DISPONIBLE

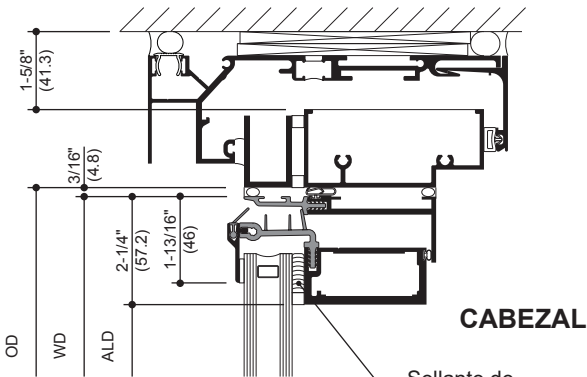


LA ELEVACIÓN ES EL NÚMERO INTRODUCIDO EN LOS DETALLES



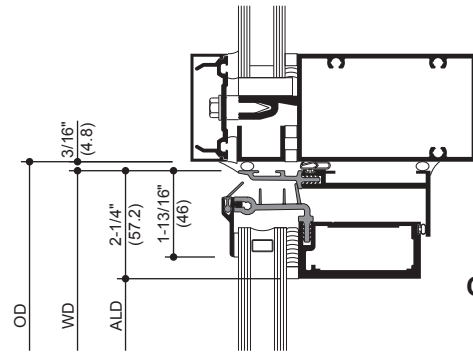
JAMBA

5



CABEZAL

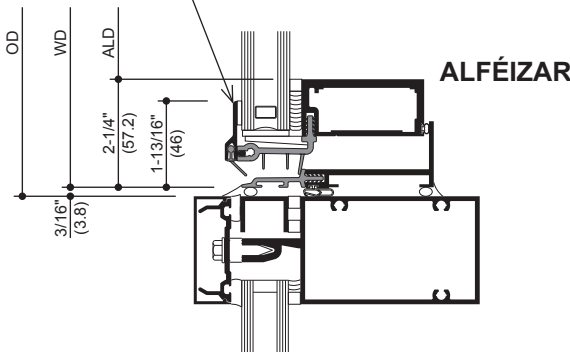
1



CABEZAL

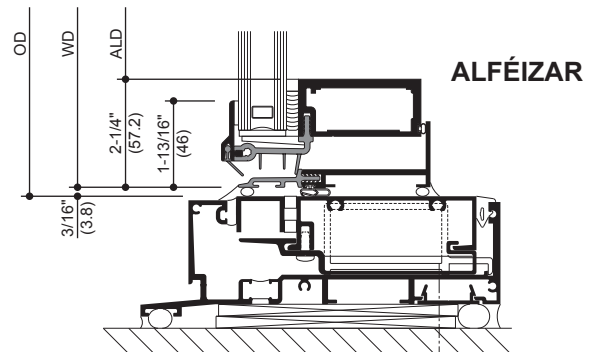
3

Cubierta de moldura disponible solo en acabado negro anodizado #29



ALFÉZAR

2



ALFÉZAR

4

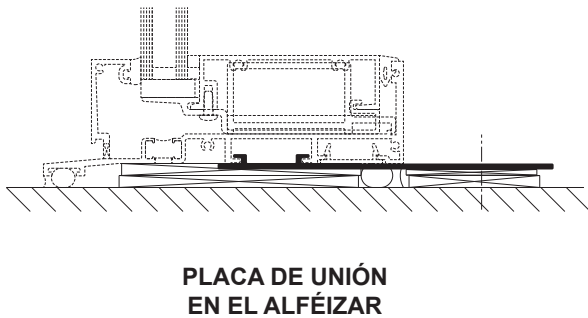
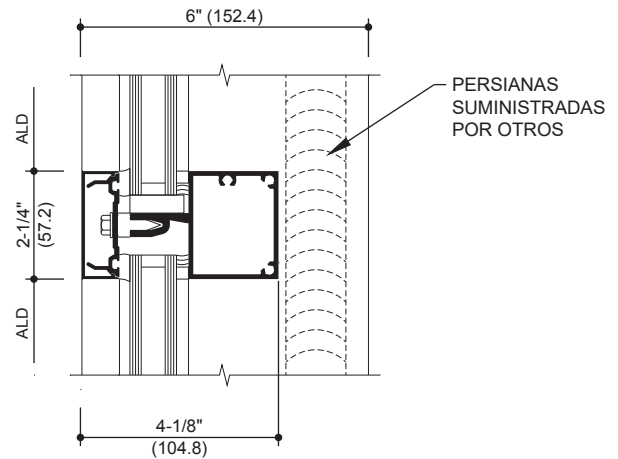
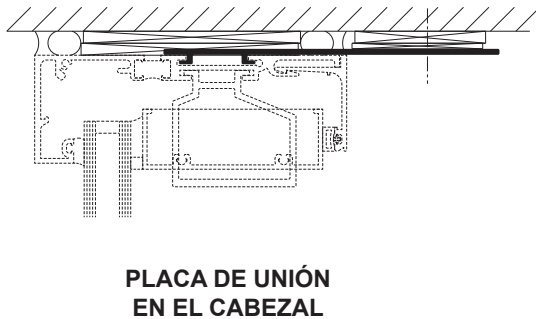
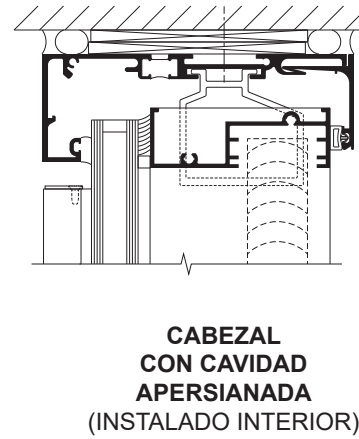
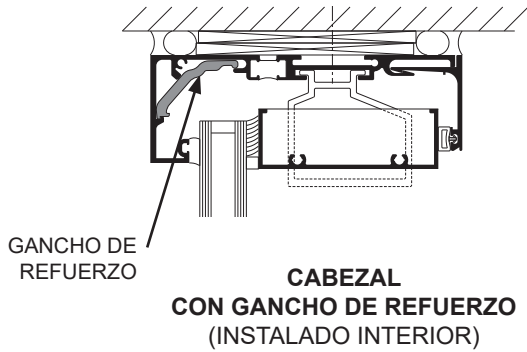
Sellante de silicona estructural (suministrado por otros)*

* **NOTA DEL INSTALADOR:** el instalador es responsable de todas las revisiones y aprobaciones de compatibilidad requeridas con el fabricante de silicona estructural y los fabricantes de unidades de vidrio aislante.

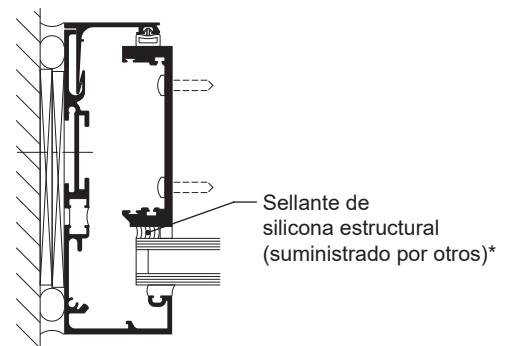
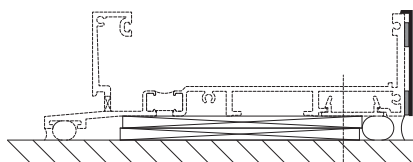
La normativa y los códigos de construcción y seguridad que rigen el diseño y el uso de los productos Kawneer, tales como entradas acristaladas, ventanas y muros cortina contienen diferencias sustanciales. Kawneer no determina la configuración de los productos, el hardware operativo ni los materiales de acristalamiento, por lo que no asume responsabilidad alguna con respecto a los mismos.

Kawneer se reserva el derecho a cambiar el diseño sin previo aviso cuando lo considere necesario para mejorar los productos.
© 2017, Kawneer Company, Inc.

En www.kawneer.com encontrará información adicional y detalles de los planos CAD.



**HORIZONTAL
CON APLICACIÓN APERSIANADA**



**RECEPTOR PARA JAMBA
(INSTALADO INTERIOR)**

La normativa y los códigos de construcción y seguridad que rigen el diseño y el uso de los productos Kawneer, tales como entradas acristaladas, ventanas y muros cortina contienen diferencias sustanciales. Kawneer no determina la configuración de los productos, el hardware operativo ni los materiales de acristalamiento, por lo que no asume responsabilidad alguna con respecto a los mismos.

Kawneer se reserva el derecho a cambiar el diseño sin previo aviso cuando lo considere necesario para mejorar los productos.
© 2017, Kawneer Company, Inc.

* **NOTA DEL INSTALADOR:** el instalador es responsable de todas las revisiones y aprobaciones de compatibilidad requeridas con el fabricante de silicona estructural y los fabricantes de unidades de vidrio aislante.

TABLAS DE CARGAS DEL VIENTO

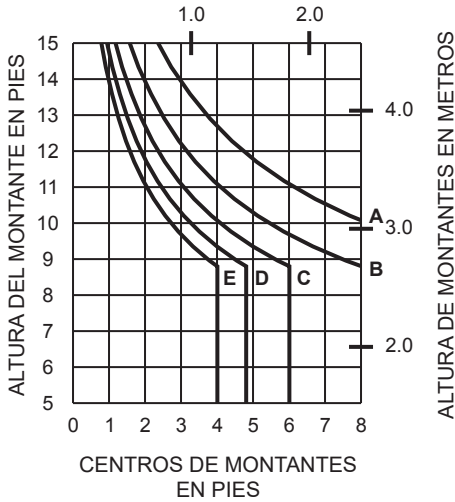
Los montantes tienen el propósito de limitar la deflexión de acuerdo con la norma TIR-A11 de AAMA de L/175 hasta 13' 6" y L/240 +1/4" sobre 13' 6". Estas curvas son para los montantes con HORIZONTALES y se basan en los cálculos de ingeniería de tensión y deflexión. La tensión admisible por la carga del viento del ALUMINIO es de 15,152 psi (104 MPa), y del ACERO es de 30,000 psi (207 MPa). En todos los casos, las curvas de la tabla son del valor límite. Las tablas de la carga del viento de este documento se basan en la carga nominal del viento que se utiliza en el diseño de la tensión admisible. Se presenta una conversión del diseño por factores de carga y resistencia (LRFD). Para convertir las cargas de rotura del viento en cargas nominales, multiplique las cargas del viento por un factor de 0.6 de acuerdo en ASCE/SEI 7. En la elaboración de estas curvas no se ha utilizado un aumento de 4/3 en la tensión admisible. En situaciones especiales que no abarcan estas curvas, comuníquese con su representante de Kawneer para obtener más información.

TABLAS DE CARGAS PERMANENTES

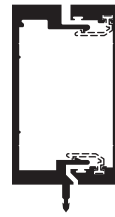
Los límites de los horizontales o de las cargas permanentes se basan en una deflexión máxima admisible de 1/8" (3.2 mm) en el centro de un elemento horizontal intermedio. Las cifras de las tablas anexas se calculan para un vidrio aislante de 1" (25.4 mm) de grosor o un vidrio de 1/4" (6.4 mm) de grosor apoyado sobre dos bloques colocados en los puntos de carga señalados.

CON HORIZONTALES

CENTROS DE MONTANTES EN METROS



	Carga de diseño de tensión admisible	Carga de rotura de diseño LRFD
A =	20 PSF (960)	33 PSF (1580)
B =	30 PSF (1440)	50 PSF (2400)
C =	40 PSF (1920)	67 PSF (3200)
D =	50 PSF (2400)	83 PSF (4000)
E =	60 PSF (2880)	100 PSF (4790)

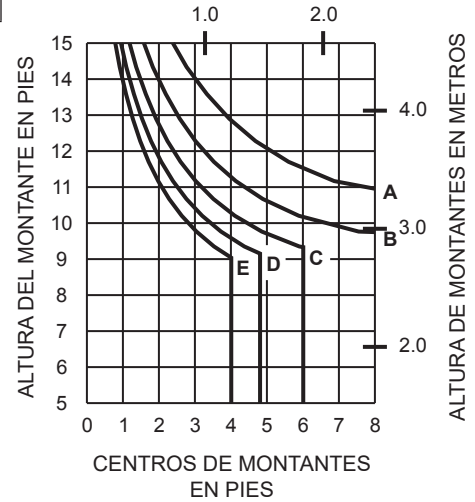


183001/183002

Aplicación SSG

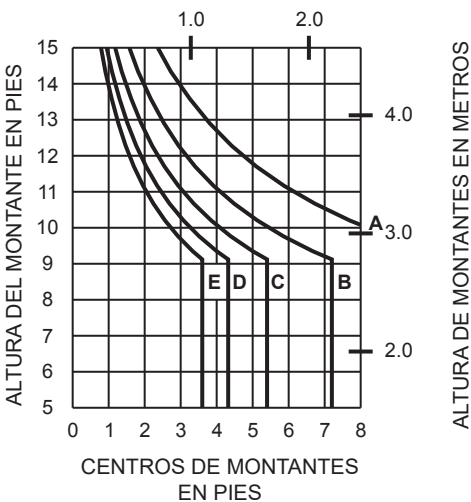
SIN HORIZONTALES

CENTROS DE MONTANTES EN METROS

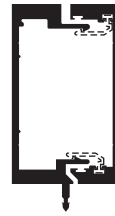


CON HORIZONTALES

CENTROS DE MONTANTES EN METROS



	Carga de diseño de tensión admisible	Carga de rotura de diseño LRFD
A =	20 PSF (960)	33 PSF (1580)
B =	30 PSF (1440)	50 PSF (2400)
C =	40 PSF (1920)	67 PSF (3200)
D =	50 PSF (2400)	83 PSF (4000)
E =	60 PSF (2880)	100 PSF (4790)

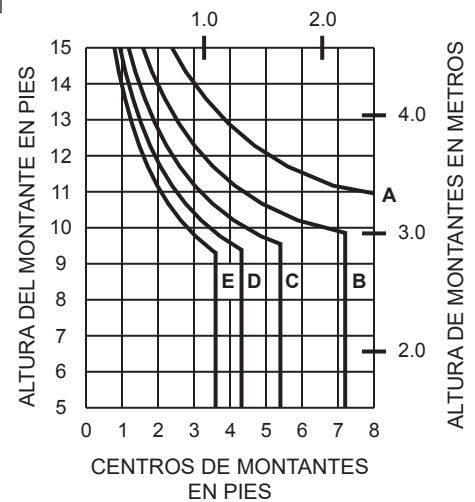


183001/183002

Aplicación VHB de 3M

SIN HORIZONTALES

CENTROS DE MONTANTES EN METROS



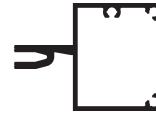
La normativa y los códigos de construcción y seguridad que rigen el diseño y el uso de los productos Kawneer, tales como entradas acristaladas, ventanas y muros cortina contienen diferencias sustanciales. Kawneer no determina la configuración de los productos, el hardware operativo ni los materiales de acristalamiento, por lo que no asume responsabilidad alguna con respecto a los mismos.

Kawneer se reserva el derecho a cambiar el diseño sin previo aviso cuando lo considere necesario para mejorar los productos.
© 2017, Kawneer Company, Inc.



183006

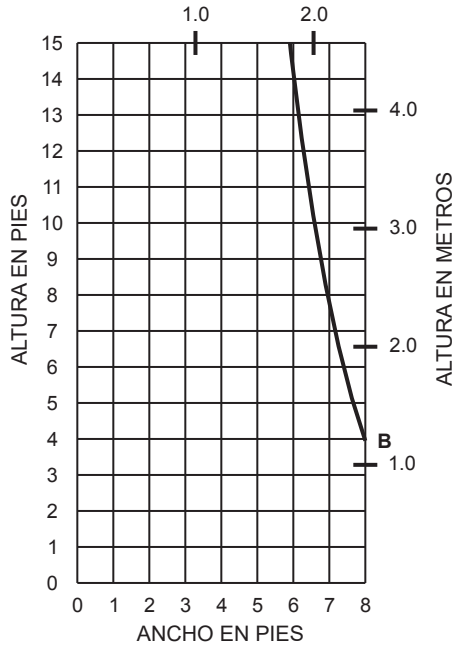
A = CARGA EN LOS CUARTOS MEDIOS
B = CARGA EN LOS OCTAVOS MEDIOS



183014

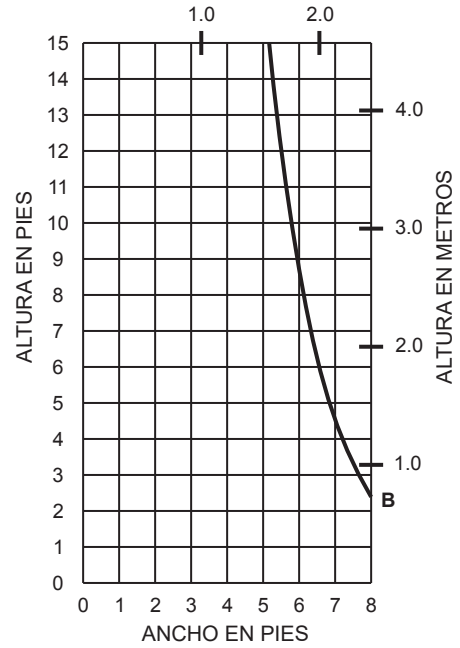
(RELLENO DE 1")

ANCHO EN METROS



(RELLENO DE 1")

ANCHO EN METROS

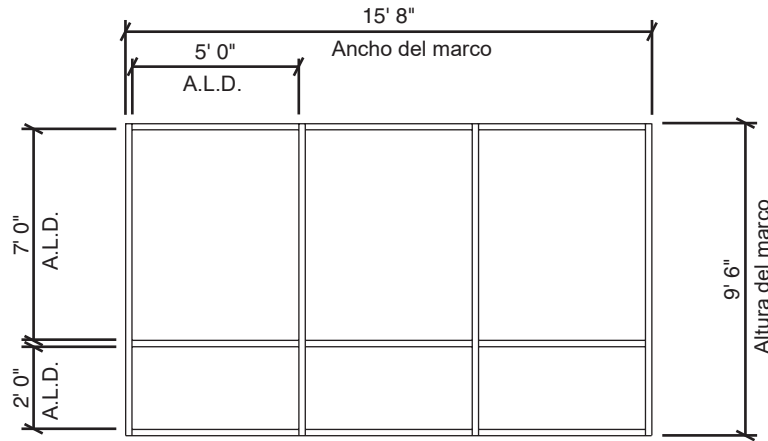


La normativa y los códigos de construcción y seguridad que rigen el diseño y el uso de los productos Kawneer, tales como entradas acristaladas, ventanas y muros cortina contienen diferencias sustanciales. Kawneer no determina la configuración de los productos, el hardware operativo ni los materiales de acristalamiento, por lo que no asume responsabilidad alguna con respecto a los mismos.

Kawneer se reserva el derecho a cambiar el diseño sin previo aviso cuando lo considere necesario para mejorar los productos.
© 2017, Kawneer Company, Inc.

**Ejemplo de cálculo del factor U específico del proyecto genérico
(El porcentaje de vidrio variará en productos específicos dependiendo
de las líneas de obra)**

(Con base en un solo compartimiento de muro ventana)



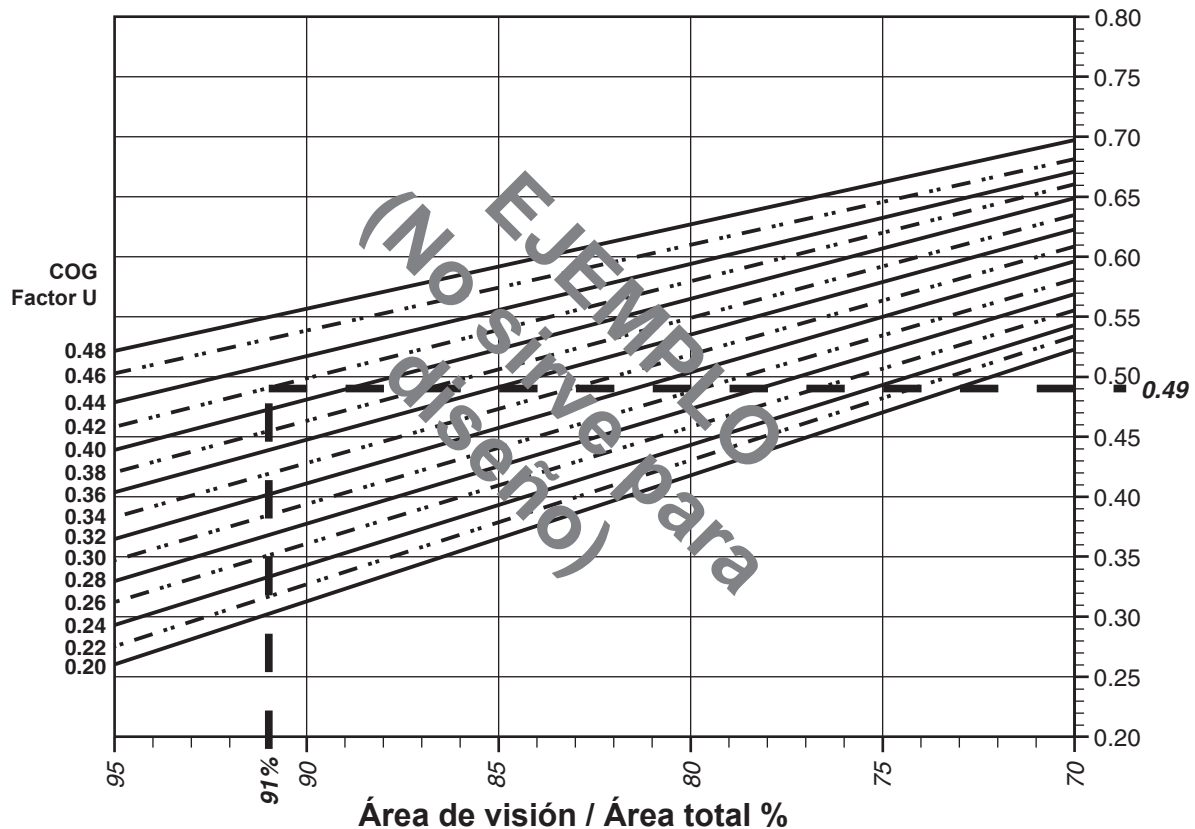
Ejemplo de factor U de vidrio = 0.42 Btu/h x pie² x °F

Apertura total para luz día = 3(5' x 7') + 3(5' x 2') = 135 pies²

Área total proyectada = (Apertura total para luz día + Área total del sistema estructural)
= 15' 8" x 9' 6" = 148.83 pies²

Porcentaje de vidrio = (Apertura total para luz día ÷ Área total proyectada)
= (135 ÷ 148.83)100 = 91%

Factor U del sistema en comparación al porcentaje de área de vidrio



Con base en 91% de vidrio y un factor U del centro de vidrio de 0.42
El factor U del sistema es igual a 0.49 Btu/h x pie² x °F

La normativa y los códigos de construcción y seguridad que rigen el diseño y el uso de los productos Kawneer, tales como entradas acristaladas, ventanas y muros cortina contienen diferencias sustanciales. Kawneer no determina la configuración de los productos, el hardware operativo ni los materiales de acristalamiento, por lo que no asume responsabilidad alguna con respecto a los mismos.

Kawneer se reserva el derecho a cambiar el diseño sin previo aviso cuando lo considere necesario para mejorar los productos.
© 2017, Kawneer Company, Inc.

Pared de cristal capturada FG 601T PG
Acrislamiento doble de 1" - Separador de acristalamiento de borde térmico

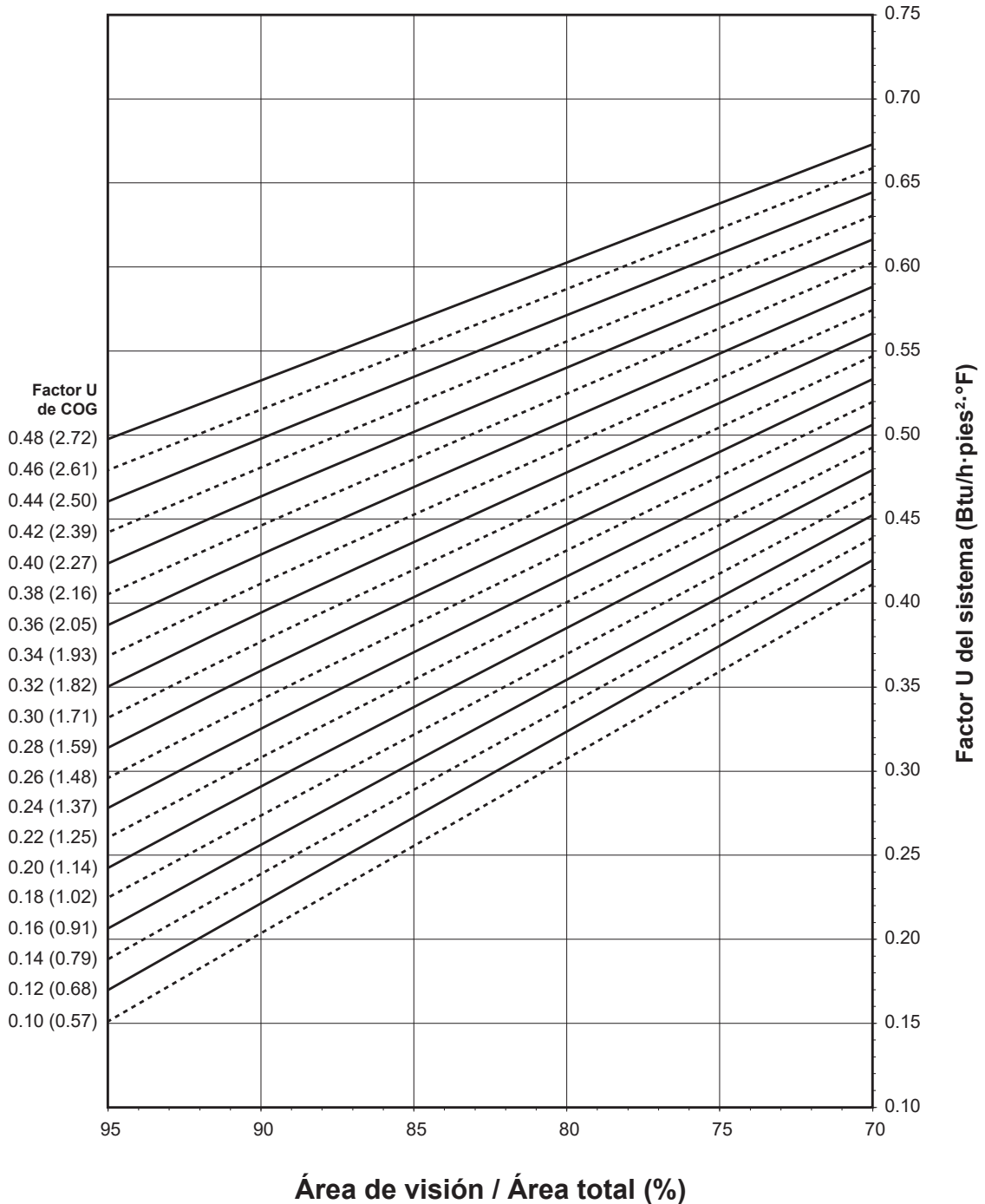
Aviso:

Los valores entre paréntesis son métricos.

COG = centro del vidrio.

Las tablas se generan de acuerdo con AAMA 507.

Factor U del sistema para el vidrio de visión



Notas sobre las tablas del factor U del sistema. SHGC y VT:

Si los valores del vidrio no están indicados, se permite una interpolación lineal.

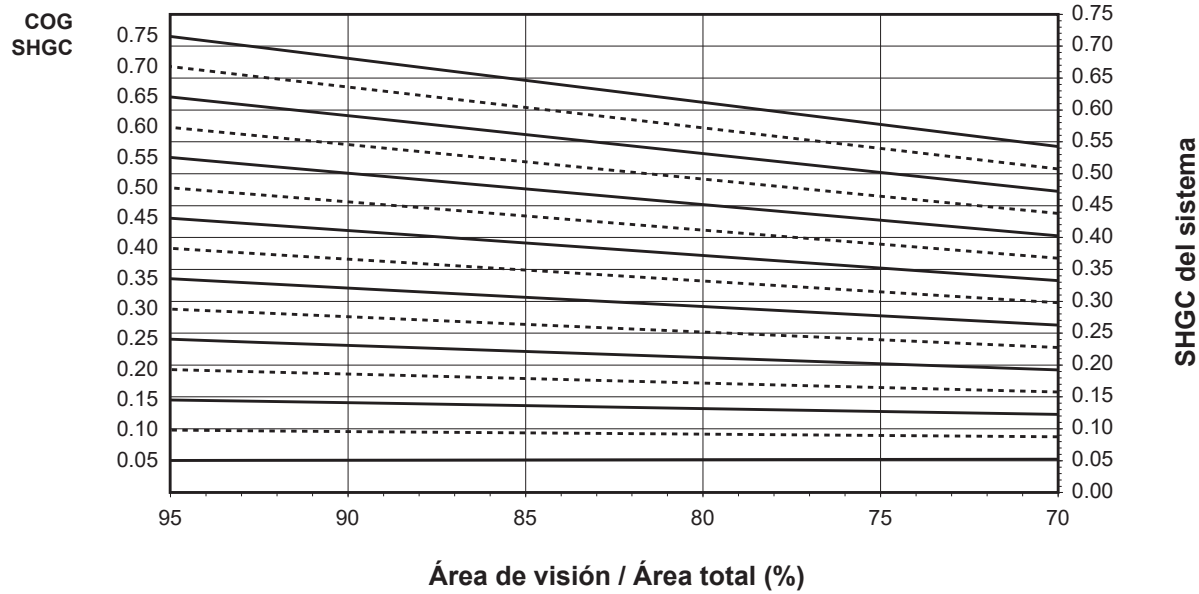
Las propiedades del vidrio se basan en los valores del centro del vidrio y se obtienen con el proveedor de vidrio.

La normativa y los códigos de construcción y seguridad que rigen el diseño y el uso de los productos Kawneer, tales como entradas acristaladas, ventanas y muros cortina contienen diferencias sustanciales. Kawneer no determina la configuración de los productos, el hardware operativo ni los materiales de acristalamiento, por lo que no asume responsabilidad alguna con respecto a los mismos.

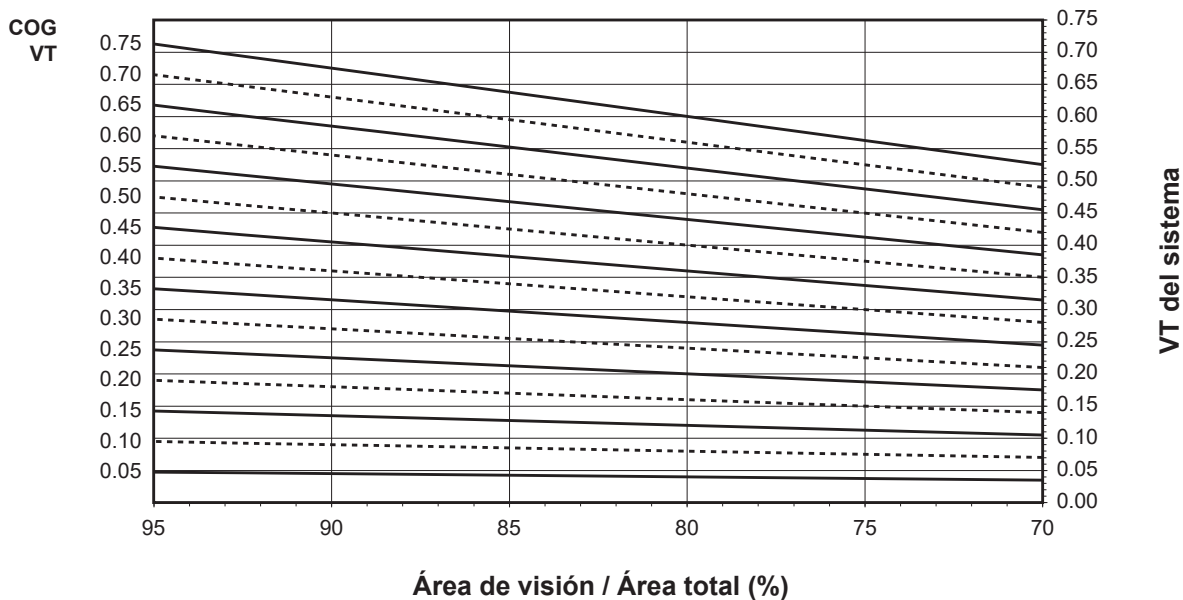
Kawneer se reserva el derecho a cambiar el diseño sin previo aviso cuando lo considere necesario para mejorar los productos.
 © 2017, Kawneer Company, Inc.

Pared de cristal capturada FG 601T PG
Acristalamiento doble de 1" - Separador de acristalamiento de borde térmico

Coefficiente de ganancia de calor solar (SHGC) del sistema vs. porcentaje del área de visión



Transmitancia visible (VT) del sistema vs. porcentaje de área de visión



La normativa y los códigos de construcción y seguridad que rigen el diseño y el uso de los productos Kawneer, tales como entradas acristaladas, ventanas y muros cortina contienen diferencias sustanciales. Kawneer no determina la configuración de los productos, el hardware operativo ni los materiales de acristalamiento, por lo que no asume responsabilidad alguna con respecto a los mismos.

Kawneer se reserva el derecho a cambiar el diseño sin previo aviso cuando lo considere necesario para mejorar los productos.
 © 2017, Kawneer Company, Inc.

Transmitancia térmica¹ (BTU/hr • pies² • °F)

Factor U del vidrio ³	Factor U general ⁴
0.48	0.54
0.46	0.53
0.44	0.51
0.42	0.49
0.40	0.47
0.38	0.46
0.36	0.44
0.34	0.42
0.32	0.41
0.30	0.39
0.28	0.37
0.26	0.36
0.24	0.34
0.22	0.32
0.20	0.30
0.18	0.29
0.16	0.27
0.14	0.25
0.12	0.24
0.10	0.22

**Pared de cristal capturada FG 601T PG
Acrilamiento doble de 1"
Separador de acrilamiento
de borde térmico**

NOTA: Si los valores del vidrio no están indicados, se permite una interpolación lineal.

1. Los factores U se determinan de acuerdo con NFRC 100.
2. Los valores SHGC y VT se determinan de acuerdo con NFRC 200.
3. Las propiedades del vidrio se basan en los valores del centro del vidrio y se obtienen con el proveedor del vidrio.
4. Las matrices del factor U general, SHGC y VT se basan en el tamaño de muestra de la norma NFRC de 2,000 mm de ancho por 2,000 mm de alto (78-3/4" por 78-3/4").

Matriz de SHGC²

SHGC del vidrio ³	SHGC general ⁴
0.75	0.67
0.70	0.63
0.65	0.58
0.60	0.54
0.55	0.49
0.50	0.45
0.45	0.41
0.40	0.36
0.35	0.32
0.30	0.27
0.25	0.23
0.20	0.18
0.15	0.14
0.10	0.10
0.05	0.05

Transmitancia visible²

VT del vidrio ³	VT general ⁴
0.75	0.66
0.70	0.62
0.65	0.58
0.60	0.53
0.55	0.49
0.50	0.44
0.45	0.40
0.40	0.35
0.35	0.31
0.30	0.27
0.25	0.22
0.20	0.18
0.15	0.13
0.10	0.09
0.05	0.04

Pared de cristal capturada FG 601T PG
Acrislamiento doble de 1" - Separador de acristalamiento de aluminio

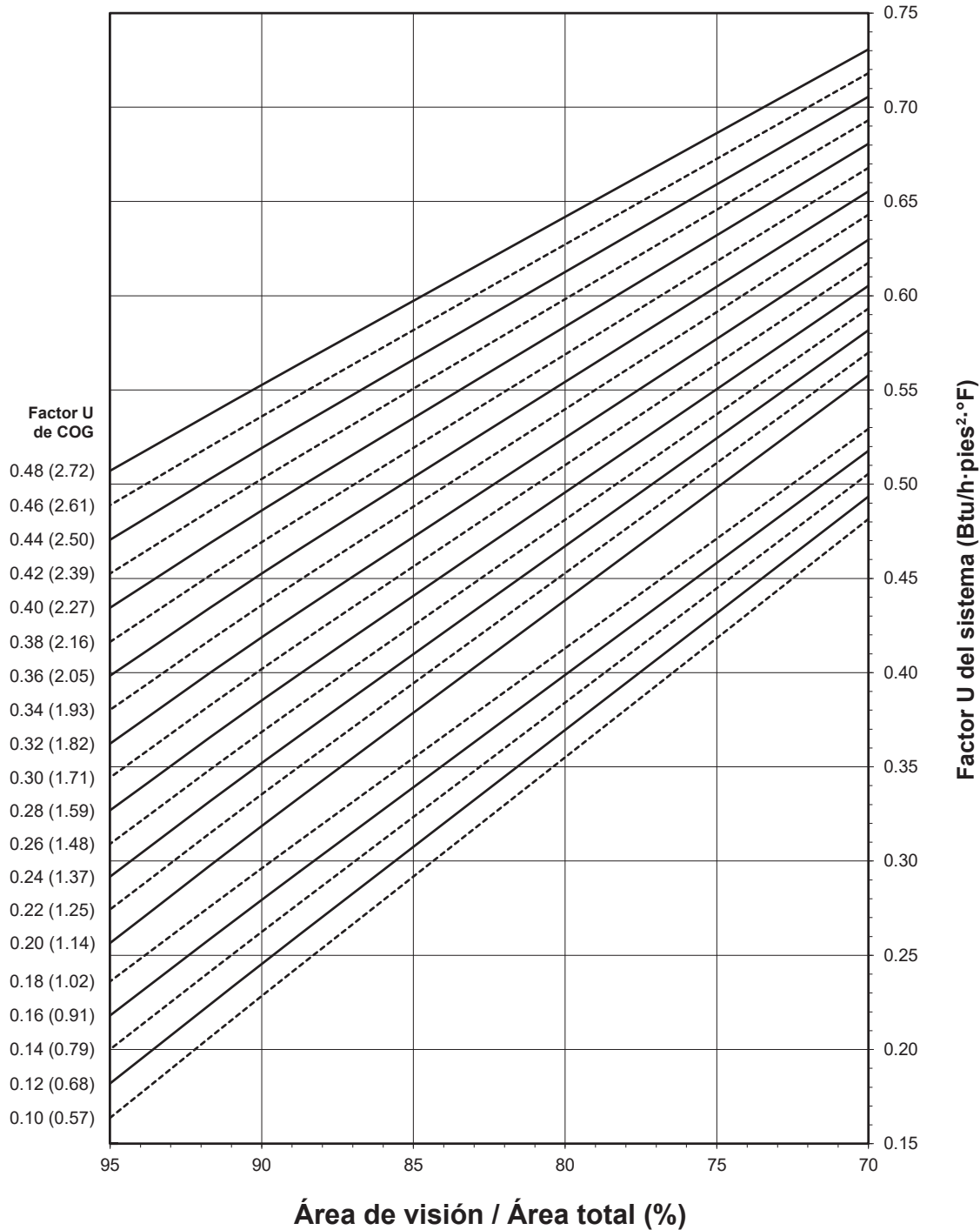
Aviso:

Los valores entre paréntesis son métricos.

COG = centro del vidrio.

Las tablas se generan de acuerdo con AAMA 507.

Factor U del sistema para el vidrio de visión



Notas sobre las tablas del factor U del sistema. SHGC y VT:

Si los valores del vidrio no están indicados, se permite una interpolación lineal.

Las propiedades del vidrio se basan en los valores del centro del vidrio y se obtienen con el proveedor de vidrio.

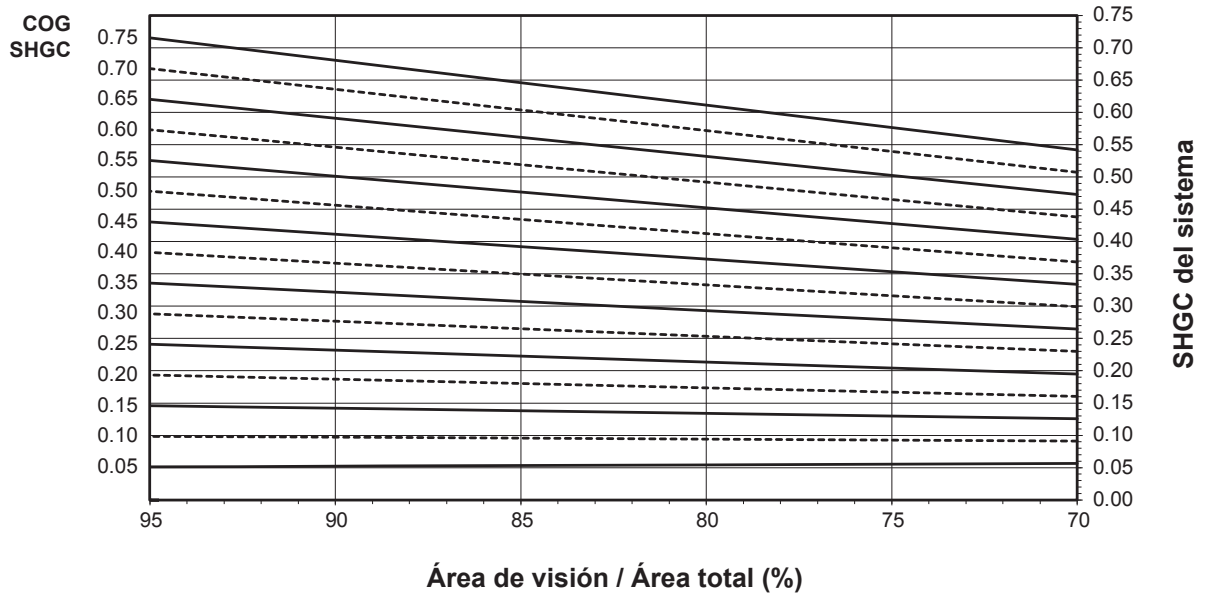
La normativa y los códigos de construcción y seguridad que rigen el diseño y el uso de los productos Kawneer, tales como entradas acristaladas, ventanas y muros cortina contienen diferencias sustanciales. Kawneer no determina la configuración de los productos, el hardware operativo ni los materiales de acristalamiento, por lo que no asume responsabilidad alguna con respecto a los mismos.

Kawneer se reserva el derecho a cambiar el diseño sin previo aviso cuando lo considere necesario para mejorar los productos.

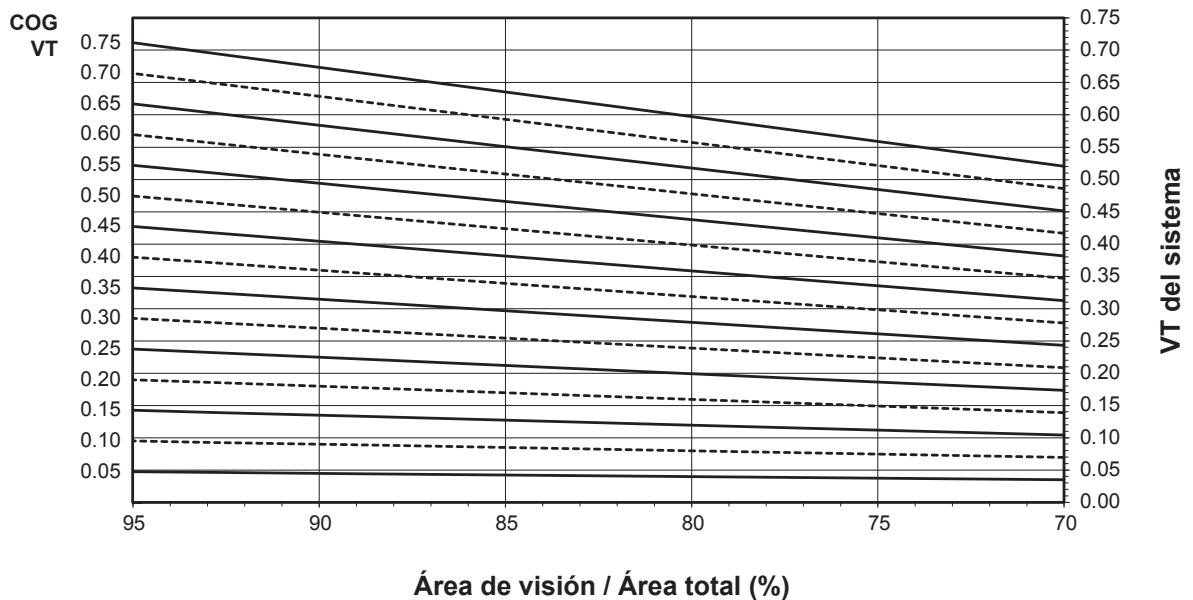
© 2017, Kawneer Company, Inc.

Pared de cristal capturada FG 601T PG Acristalamiento doble de 1" - Separador de acristalamiento de aluminio

Coefficiente de ganancia de calor solar (SHGC) del sistema vs. porcentaje del área de visión



Transmitancia visible (VT) del sistema vs. porcentaje de área de visión



La normativa y los códigos de construcción y seguridad que rigen el diseño y el uso de los productos Kawneer, tales como entradas acristaladas, ventanas y muros cortina contienen diferencias sustanciales. Kawneer no determina la configuración de los productos, el hardware operativo ni los materiales de acristalamiento, por lo que no asume responsabilidad alguna con respecto a los mismos.

Kawneer se reserva el derecho a cambiar el diseño sin previo aviso cuando lo considere necesario para mejorar los productos.
© 2017, Kawneer Company, Inc.

Transmitancia térmica¹ (BTU/hr • pies² • °F)

Factor U del vidrio ³	Factor U general ⁴
0.48	0.56
0.46	0.55
0.44	0.53
0.42	0.51
0.40	0.50
0.38	0.48
0.36	0.47
0.34	0.45
0.32	0.43
0.30	0.42
0.28	0.40
0.26	0.38
0.24	0.37
0.22	0.35
0.20	0.33
0.18	0.31
0.16	0.29
0.14	0.28
0.12	0.26
0.10	0.24

Pared de cristal capturada FG 601T PG
Acrislamiento doble de 1"
Separador de acristalamiento de aluminio

NOTA: Si los valores del vidrio no están indicados, se permite una interpolación lineal.

1. Los factores U se determinan de acuerdo con NFRC 100.
2. Los valores SHGC y VT se determinan de acuerdo con NFRC 200.
3. Las propiedades del vidrio se basan en los valores del centro del vidrio y se obtienen con el proveedor del vidrio.
4. Las matrices del factor U general, SHGC y VT se basan en el tamaño de muestra de la norma NFRC de 2,000 mm de ancho por 2,000 mm de alto (78-3/4" por 78-3/4").

Matriz de SHGC²

SHGC del vidrio ³	SHGC general ⁴
0.75	0.67
0.70	0.63
0.65	0.58
0.60	0.54
0.55	0.49
0.50	0.45
0.45	0.41
0.40	0.36
0.35	0.32
0.30	0.27
0.25	0.23
0.20	0.19
0.15	0.14
0.10	0.10
0.05	0.05

Transmitancia visible²

VT del vidrio ³	VT general ⁴
0.75	0.66
0.70	0.62
0.65	0.58
0.60	0.53
0.55	0.49
0.50	0.44
0.45	0.40
0.40	0.35
0.35	0.31
0.30	0.27
0.25	0.22
0.20	0.18
0.15	0.13
0.10	0.09
0.05	0.04

La normativa y los códigos de construcción y seguridad que rigen el diseño y el uso de los productos Kawneer, tales como entradas acristaladas, ventanas y muros cortina contienen diferencias sustanciales. Kawneer no determina la configuración de los productos, el hardware operativo ni los materiales de acristalamiento, por lo que no asume responsabilidad alguna con respecto a los mismos.

Kawneer se reserva el derecho a cambiar el diseño sin previo aviso cuando lo considere necesario para mejorar los productos.
 © 2017, Kawneer Company, Inc.

Pared de cristal SSG FG 601T PG
Acristalamiento doble de 1" - Separador de acristalamiento de borde térmico

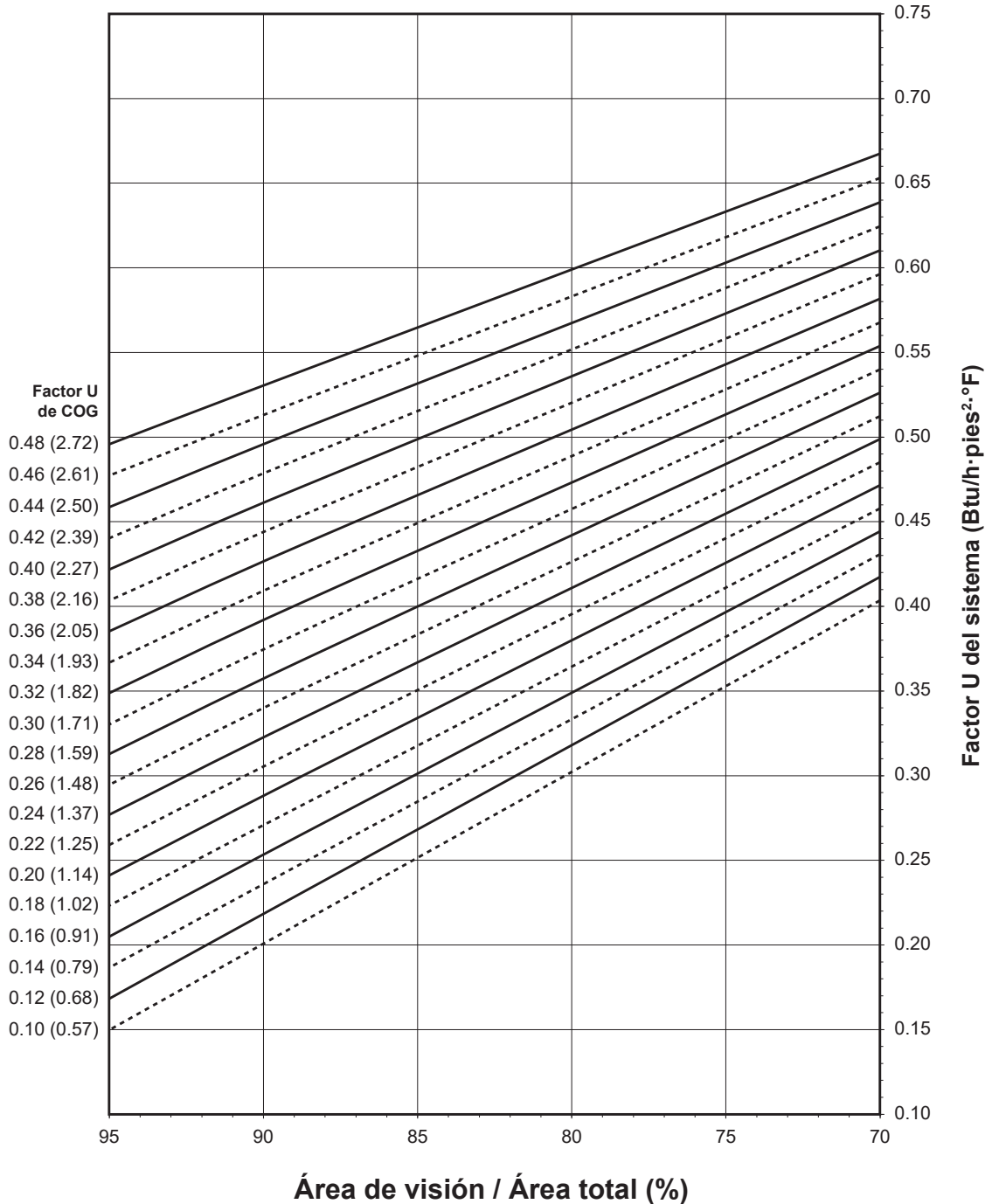
Aviso:

Los valores entre paréntesis son métricos.

COG = centro del vidrio.

Las tablas se generan de acuerdo con AAMA 507.

Factor U del sistema para el vidrio de visión



Notas sobre las tablas del factor U del sistema. SHGC y VT:

Si los valores del vidrio no están indicados, se permite una interpolación lineal.

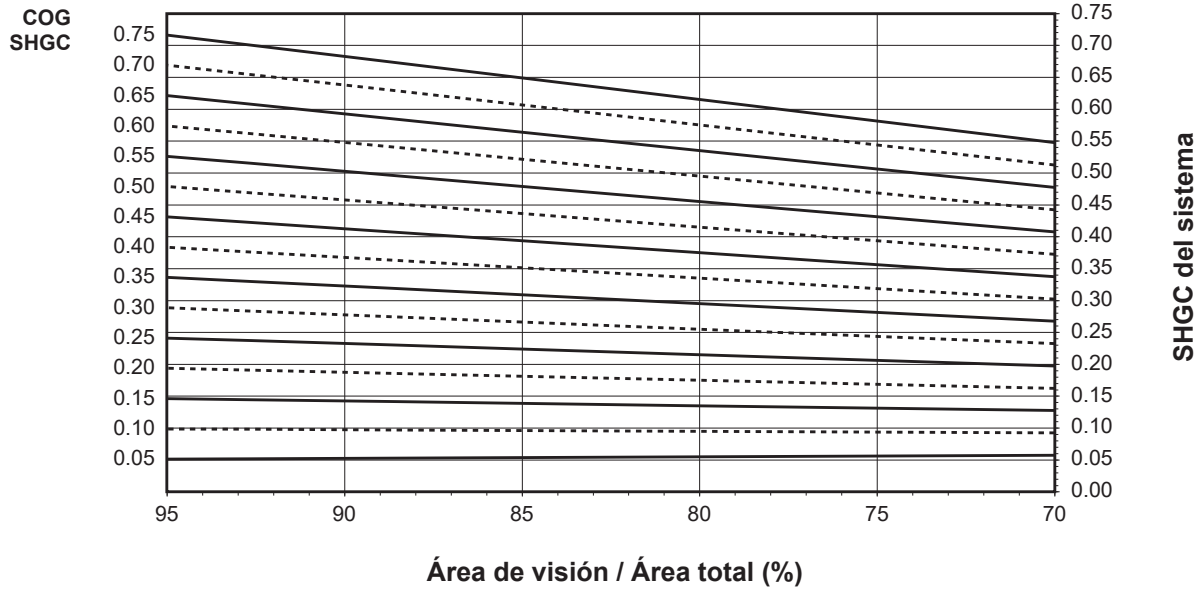
Las propiedades del vidrio se basan en los valores del centro del vidrio y se obtienen con el proveedor de vidrio.

La normativa y los códigos de construcción y seguridad que rigen el diseño y el uso de los productos Kawneer, tales como entradas acristaladas, ventanas y muros cortina contienen diferencias sustanciales. Kawneer no determina la configuración de los productos, el hardware operativo ni los materiales de acristalamiento, por lo que no asume responsabilidad alguna con respecto a los mismos.

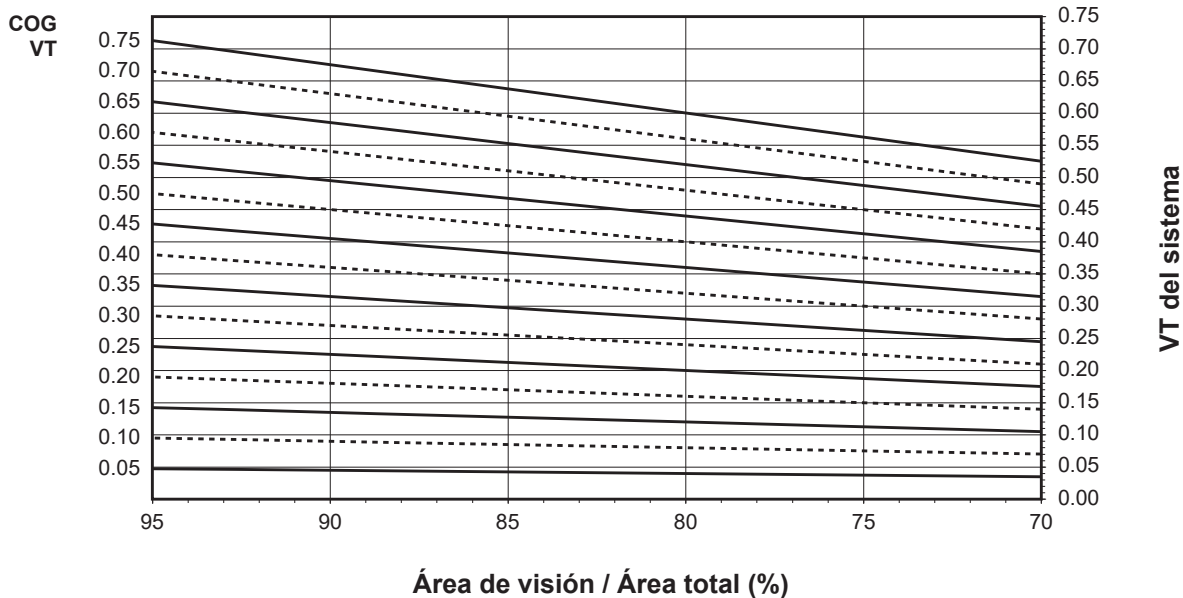
Kawneer se reserva el derecho a cambiar el diseño sin previo aviso cuando lo considere necesario para mejorar los productos.
 © 2017, Kawneer Company, Inc.

Pared de cristal SSG FG 601T PG
Acristalamiento doble de 1" - Separador de acristalamiento de borde térmico

Coefficiente de ganancia de calor solar (SHGC) del sistema vs. porcentaje del área de visión



Transmitancia visible (VT) del sistema vs. porcentaje de área de visión



La normativa y los códigos de construcción y seguridad que rigen el diseño y el uso de los productos Kawneer, tales como entradas acristaladas, ventanas y muros cortina contienen diferencias sustanciales. Kawneer no determina la configuración de los productos, el hardware operativo ni los materiales de acristalamiento, por lo que no asume responsabilidad alguna con respecto a los mismos.

Kawneer se reserva el derecho a cambiar el diseño sin previo aviso cuando lo considere necesario para mejorar los productos.
 © 2017, Kawneer Company, Inc.

Transmitancia térmica¹ (BTU/hr • pies² • °F)

Factor U del vidrio ³	Factor U general ⁴
0.48	0.54
0.46	0.52
0.44	0.50
0.42	0.49
0.40	0.47
0.38	0.45
0.36	0.44
0.34	0.42
0.32	0.40
0.30	0.39
0.28	0.37
0.26	0.35
0.24	0.33
0.22	0.32
0.20	0.30
0.18	0.28
0.16	0.27
0.14	0.25
0.12	0.23
0.10	0.21

**Pared de cristal SSG FG 601T PG
Acrilamiento doble de 1"
Separador de acrilamiento
de borde térmico**

NOTA: Si los valores del vidrio no están indicados, se permite una interpolación lineal.

1. Los factores U se determinan de acuerdo con NFRC 100.
2. Los valores SHGC y VT se determinan de acuerdo con NFRC 200.
3. Las propiedades del vidrio se basan en los valores del centro del vidrio y se obtienen con el proveedor del vidrio.
4. Las matrices del factor U general, SHGC y VT se basan en el tamaño de muestra de la norma NFRC de 2,000 mm de ancho por 2,000 mm de alto (78-3/4" por 78-3/4").

Matriz de SHGC²

SHGC del vidrio ³	SHGC general ⁴
0.75	0.67
0.70	0.63
0.65	0.59
0.60	0.54
0.55	0.50
0.50	0.45
0.45	0.41
0.40	0.36
0.35	0.32
0.30	0.27
0.25	0.23
0.20	0.19
0.15	0.14
0.10	0.10
0.05	0.05

Transmitancia visible²

VT del vidrio ³	VT general ⁴
0.75	0.67
0.70	0.62
0.65	0.58
0.60	0.53
0.55	0.49
0.50	0.44
0.45	0.40
0.40	0.35
0.35	0.31
0.30	0.27
0.25	0.22
0.20	0.18
0.15	0.13
0.10	0.09
0.05	0.04

Pared de cristal SSG FG 601T PG
Acristalamiento doble de 1" - Separador de acristalamiento de aluminio

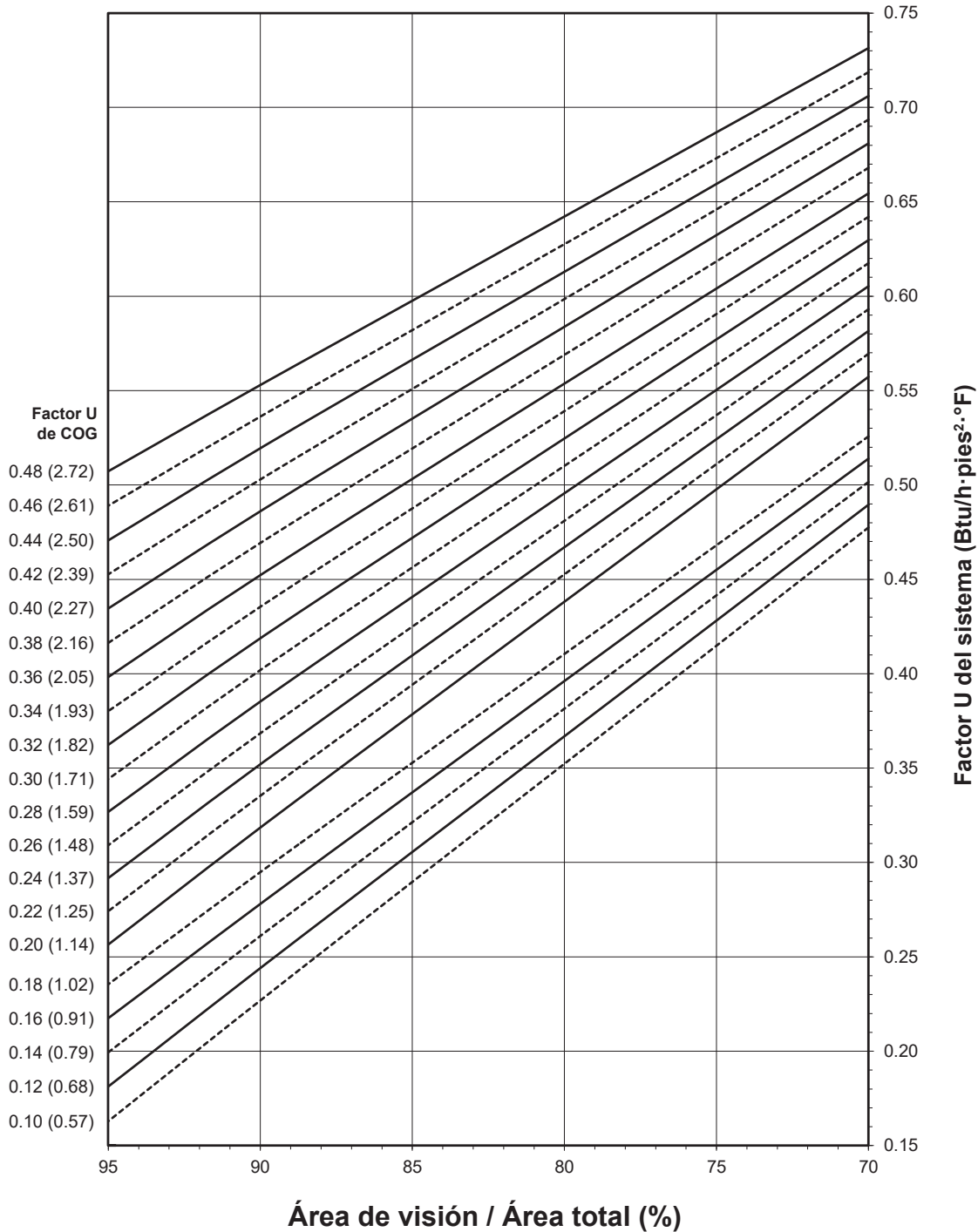
Aviso:

Los valores entre paréntesis son métricos.

COG = centro del vidrio.

Las tablas se generan de acuerdo con AAMA 507.

Factor U del sistema para el vidrio de visión



Notas sobre las tablas del factor U del sistema. SHGC y VT:

Si los valores del vidrio no están indicados, se permite una interpolación lineal.

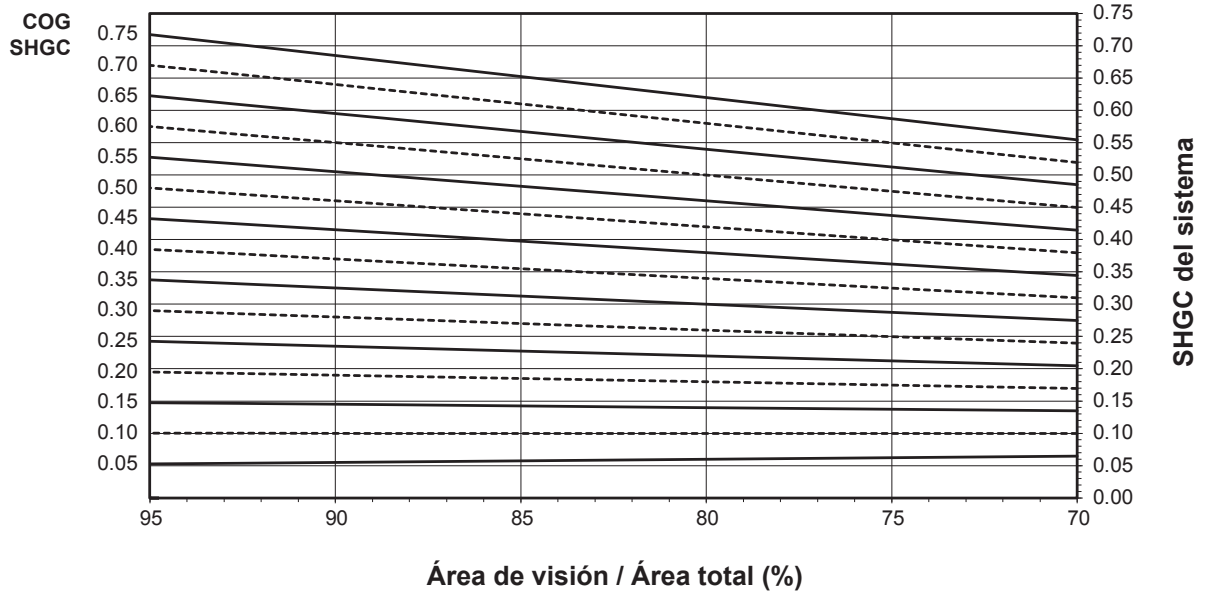
Las propiedades del vidrio se basan en los valores del centro del vidrio y se obtienen con el proveedor de vidrio.

La normativa y los códigos de construcción y seguridad que rigen el diseño y el uso de los productos Kawneer, tales como entradas acristaladas, ventanas y muros cortina contienen diferencias sustanciales. Kawneer no determina la configuración de los productos, el hardware operativo ni los materiales de acristalamiento, por lo que no asume responsabilidad alguna con respecto a los mismos.

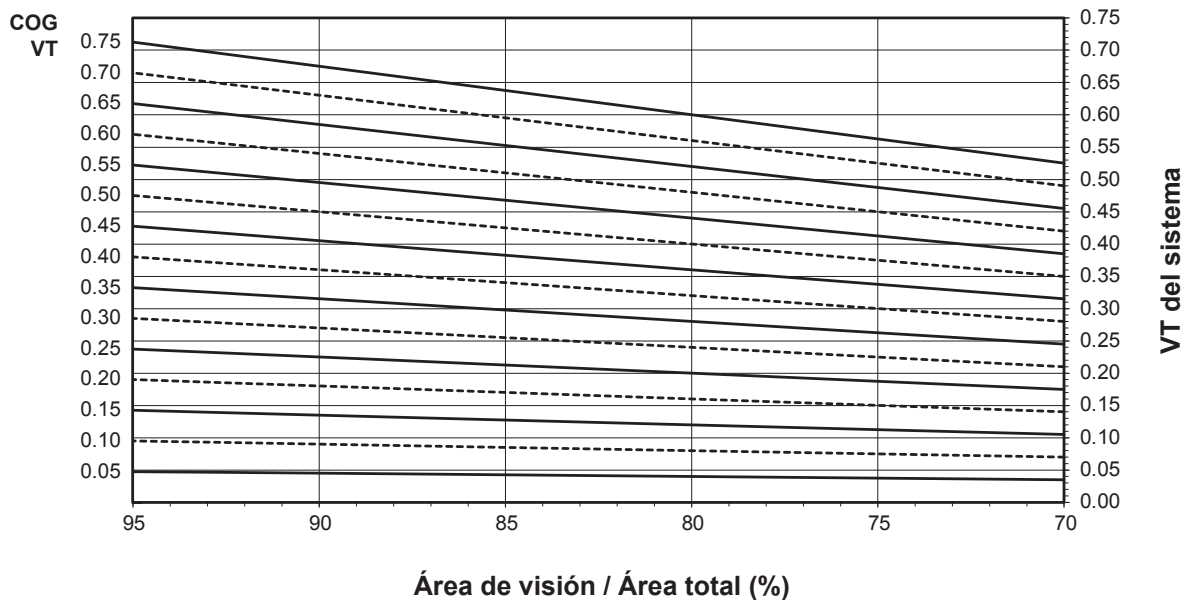
Kawneer se reserva el derecho a cambiar el diseño sin previo aviso cuando lo considere necesario para mejorar los productos.
 © 2017, Kawneer Company, Inc.

Pared de cristal SSG FG 601T PG
Acristalamiento doble de 1" - Separador de acristalamiento de aluminio

Coefficiente de ganancia de calor solar (SHGC) del sistema vs. porcentaje del área de visión



Transmitancia visible (VT) del sistema vs. porcentaje de área de visión



La normativa y los códigos de construcción y seguridad que rigen el diseño y el uso de los productos Kawneer, tales como entradas acristaladas, ventanas y muros cortina contienen diferencias sustanciales. Kawneer no determina la configuración de los productos, el hardware operativo ni los materiales de acristalamiento, por lo que no asume responsabilidad alguna con respecto a los mismos.

Kawneer se reserva el derecho a cambiar el diseño sin previo aviso cuando lo considere necesario para mejorar los productos. © 2017, Kawneer Company, Inc.

Transmitancia térmica¹ (BTU/hr • pies² • °F)

Factor U del vidrio ³	Factor U general ⁴
0.48	0.56
0.46	0.55
0.44	0.53
0.42	0.52
0.40	0.50
0.38	0.48
0.36	0.47
0.34	0.45
0.32	0.43
0.30	0.42
0.28	0.40
0.26	0.38
0.24	0.37
0.22	0.35
0.20	0.33
0.18	0.31
0.16	0.29
0.14	0.28
0.12	0.26
0.10	0.24

Pared de cristal SSG FG 601T PG
Acrislamiento doble de 1"
Separador de acristalamiento de aluminio

NOTA: Si los valores del vidrio no están indicados, se permite una interpolación lineal.

1. Los factores U se determinan de acuerdo con NFRC 100.
2. Los valores SHGC y VT se determinan de acuerdo con NFRC 200.
3. Las propiedades del vidrio se basan en los valores del centro del vidrio y se obtienen con el proveedor del vidrio.
4. Las matrices del factor U general, SHGC y VT se basan en el tamaño de muestra de la norma NFRC de 2,000 mm de ancho por 2,000 mm de alto (78-3/4" por 78-3/4").

Matriz de SHGC²

SHGC del vidrio ³	SHGC general ⁴
0.75	0.68
0.70	0.63
0.65	0.59
0.60	0.54
0.55	0.50
0.50	0.45
0.45	0.41
0.40	0.37
0.35	0.32
0.30	0.28
0.25	0.23
0.20	0.19
0.15	0.14
0.10	0.10
0.05	0.06

Transmitancia visible²

VT del vidrio ³	VT general ⁴
0.75	0.67
0.70	0.62
0.65	0.58
0.60	0.53
0.55	0.49
0.50	0.44
0.45	0.40
0.40	0.35
0.35	0.31
0.30	0.27
0.25	0.22
0.20	0.18
0.15	0.13
0.10	0.09
0.05	0.04

La normativa y los códigos de construcción y seguridad que rigen el diseño y el uso de los productos Kawneer, tales como entradas acristaladas, ventanas y muros cortina contienen diferencias sustanciales. Kawneer no determina la configuración de los productos, el hardware operativo ni los materiales de acristalamiento, por lo que no asume responsabilidad alguna con respecto a los mismos.

Kawneer se reserva el derecho a cambiar el diseño sin previo aviso cuando lo considere necesario para mejorar los productos.
 © 2017, Kawneer Company, Inc.

RESISTENCIA A LA CONDENSACIÓN

Relleno para acristalamiento	Factor de resistencia a la condensación (CRF) AAMA 1503		Índice de temperatura (TI) CSA A440-0	
	Estructura	Vidrio	Estructura	Vidrio
Doble de 1"	76	74	67	67

La normativa y los códigos de construcción y seguridad que rigen el diseño y el uso de los productos Kawneer, tales como entradas acristaladas, ventanas y muros cortina contienen diferencias sustanciales. Kawneer no determina la configuración de los productos, el hardware operativo ni los materiales de acristalamiento, por lo que no asume responsabilidad alguna con respecto a los mismos.

Kawneer se reserva el derecho a cambiar el diseño sin previo aviso cuando lo considere necesario para mejorar los productos.

© 2017, Kawneer Company, Inc.

La normativa y los códigos de construcción y seguridad que rigen el diseño y el uso de los productos Kawneer, tales como entradas acristaladas, ventanas y muros cortina contienen diferencias sustanciales. Kawneer no determina la configuración de los productos, el hardware operativo ni los materiales de acristalamiento, por lo que no asume responsabilidad alguna con respecto a los mismos.

Kawneer se reserva el derecho a cambiar el diseño sin previo aviso cuando lo considere necesario para mejorar los productos.

© 2017, Kawneer Company, Inc.